

**Durco<sup>®</sup>  
Mark 3<sup>™</sup>  
In-Line**

**ASME (ANSI)  
B73.2 Bombas  
de Processo  
Químico Vertical  
In-line**

## **Fornecedor de Bombas para o Mundo**

*A Flowserve é a força que impulsiona o mercado global de bombas industriais. Nenhum outro fabricante de bombas no mundo possui tamanha profundidade e amplitude de conhecimento e experiência na aplicação de bombas e sistemas de bombeamento.*

### **Soluções em Bombeamento**

A Flowserve oferece sempre as melhores soluções na aplicação de bombas, permitindo que seus clientes aumentem continuamente a produtividade, lucratividade e confiabilidade de seus sistemas de bombeamento.

### **Atendimento ao Cliente focado no Mercado**

Especialistas em produtos e segmentos industriais desenvolvem propostas e soluções eficazes direcionadas às necessidades do mercado e dos seus clientes. Eles oferecem suporte e assistência técnica em todas as fases do processo, a partir da sua consulta.

### **Alta Tecnologia**

A Flowserve é inigualável no desenvolvimento e nas aplicações tecnológicas de bombas, incluindo :

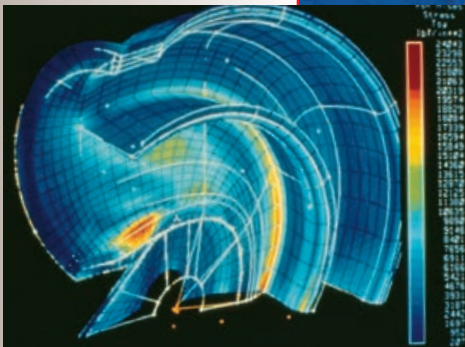
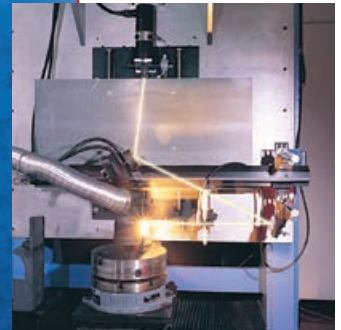
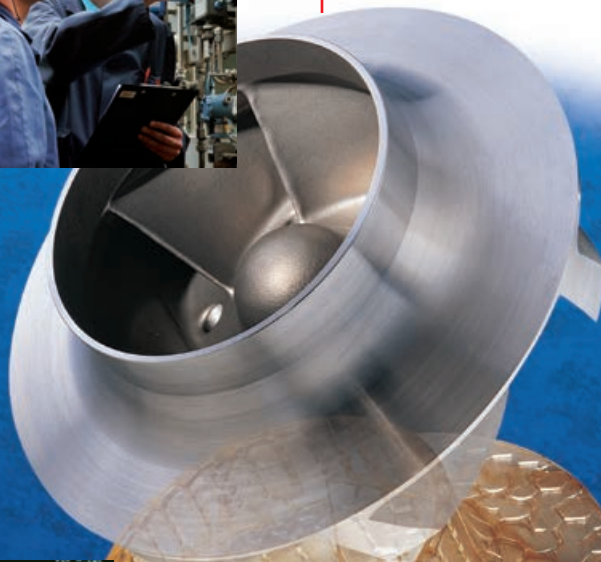
- Projeto Hidráulico
- Projeto Mecânico
- Ciência dos Materiais
- Bombeamento Inteligente
- Tecnologia de Fabricação

### **Ampla Linha de Produtos**

A Flowserve oferece a mais vasta gama de produtos disponíveis no mercado, desde bombas de série à bombas e sistemas de alta tecnologia de fabricação para projetos e aplicações especiais. As bombas são projetadas e construídas de acordo com as normas internacionais e especificações dos clientes.

### **Tipos de Bombas Disponíveis :**

- Simples Estágio de Processo
- Simples Estágio, entre Mancais
- Multistágio, entre Mancais
- Verticais
- Submersas
- Submersíveis
- Deslocamento positivo (rotativas ou alternativas)
- Nucleares
- Especiais





**Mark 3 In-Line**  
**ASME (ANSI) B73.2**  
**Bombas de**  
**Processo Químico**  
**Vertical In-line**

**Sem Igual**

Projetada para exceder os critérios da norma ASME (ANSI) B73.2, a Durco Mark 3 In-line é mais do que uma bomba de processo químico projetada para economizar espaço. Ela oferece melhor confiabilidade e aumenta o tempo médio entre manutenções planejadas (MTBPM), através dessas características exclusivas:

- Mancal padrão Mark 3A com sistema de ajuste micrométrico do rotor
- Mancal opcional ANSI 3A™ com três anos de garantia MTBPM
- O exclusivo rotor de palhetas reversas com desempenho consistente e repetitivo

- Caixas de vedação SealSentry™ incluindo modelos com modificadores de fluxo
- O sistema de alinhamento de precisão C-Plus
- Grande intercambiabilidade de peças com as bombas horizontais Mark 3
- Disponibilidade de diversas opções de selagens mecânicas, incluindo a avançada tecnologia de vedação a gás, para melhor atender as necessidades de cada aplicação
- Uma ampla gama de opções e acessórios para aumentar o MTBPM e maior segurança

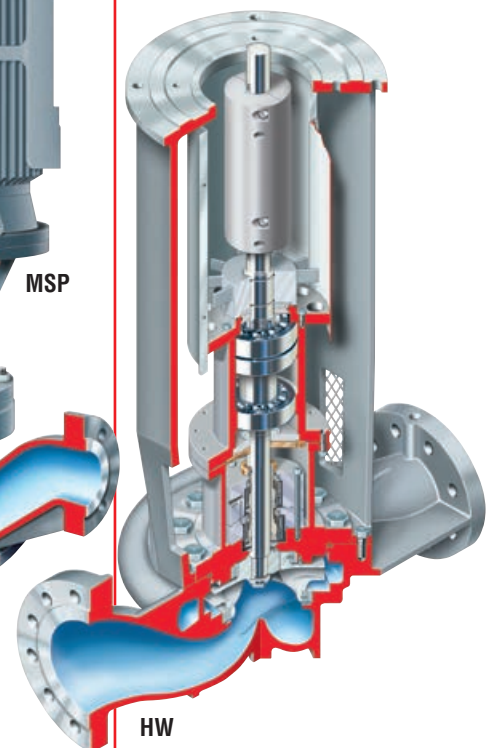
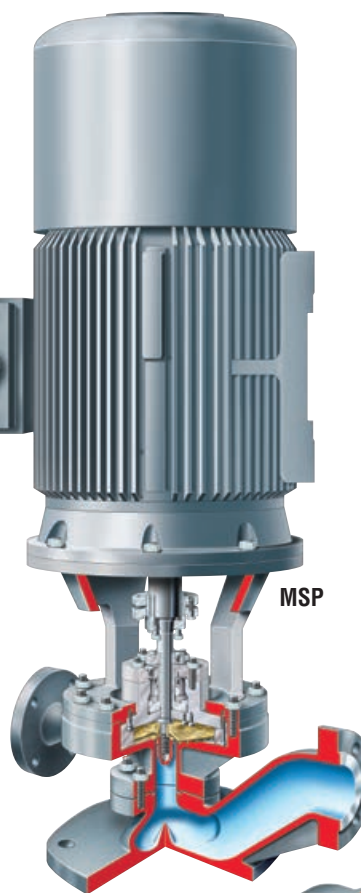
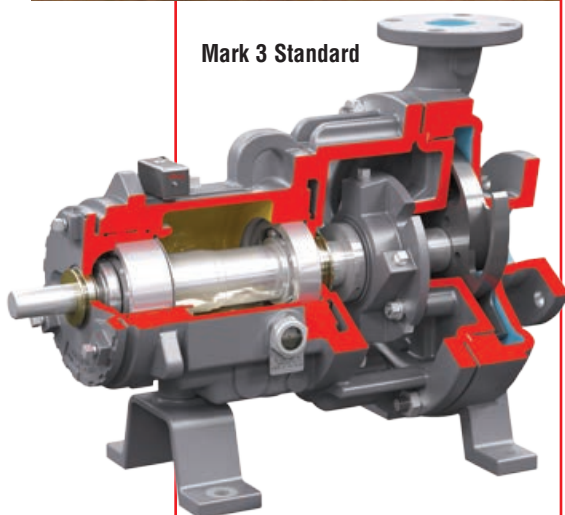
**Principais Segmentos Atendidos**

- Processamento de produtos químicos
- Processamento de hidrocarbonetos
- Indústrias em geral

**Linhas de Bombas Complementares**

Dependendo das exigências da aplicação, a Flowserve também pode fornecer os seguintes modelos de bomba:

- Linha HW in-line, conforme a norma ISO 13709/API 610
- Linha MSP in-line para baixas vazões e grandes alturas manométricas, com acionamento por variador de frequência
- Linha Mark 3 ASME (ANSI) horizontal
- Linha CPX norma ISO horizontal
- Linha PVML, conforme a norma ISO 13709/API 610, in-line com difusor multicanal



**Mark 3 In-Line  
ASME (ANSI) B73.2  
Bombas de  
Processo Químico  
Vertical In-line**

A bomba de processo Durco Mark 3 In-line ASME (ANSI) apresenta grande vida útil, facilidade de manutenção e segurança, além de desempenho confiável e eficiente.

Essa bomba economiza espaço e tem uma ampla aplicação em processamento de produtos químicos e hidrocarbonetos, bem como na indústria em geral, para serviços incluindo:

- Transferência de produtos químicos
- Transferência de calor
- Gases liquefeitos
- Armazenagem

- Água
- Lavagem e limpeza
- Retorno de condensado
- Polpas leves

**Parâmetros de Operação**

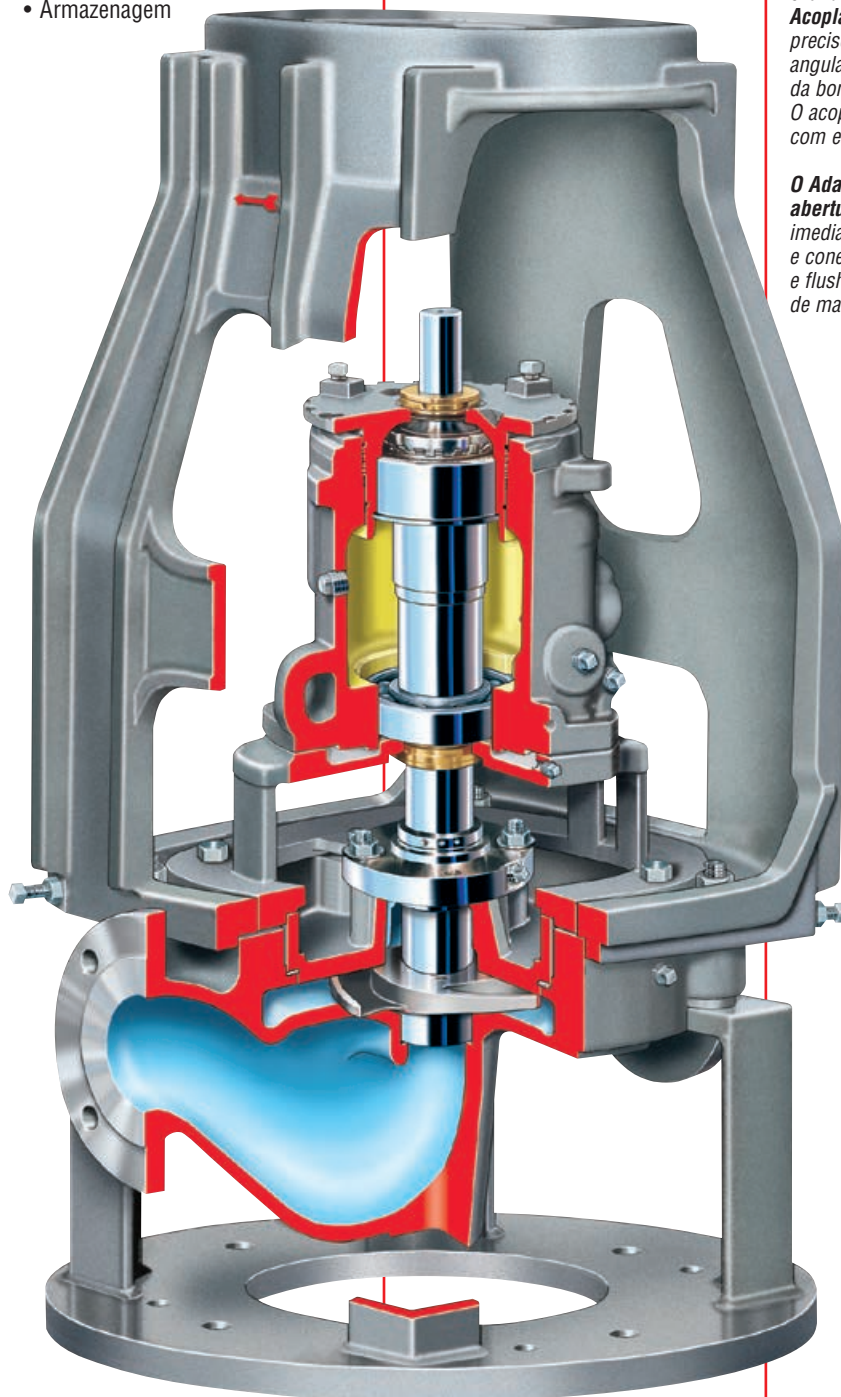
- Vazões até 370 m<sup>3</sup>/h (1630 gpm)
- Alturas manométricas até 230 m (755 ft)
- Pressões até 24 bar (350 psi)
- Temperaturas até 370°C (700°F)
- Motores com potência de até 110 kW (150 hp)

**O Flange Adaptador C** é usado com precisão para proporcionar um alinhamento angular fixo entre o eixo da bomba e o do motor dentro de 0,001 mm/mm (0,001 in/in)

**O Alinhamento Paralelo Ajustável** entre os eixos do motor e da bomba dentro de 0,05 mm (0,002 in) reduz as cargas no acoplamento e aumenta a vida útil da bomba, do sistema de selagem, do motor elétrico e do acoplamento

**Grande Variedade de Tipos de Acoplamento** devido ao ajuste preciso dos alinhamentos angular e paralelo do eixo da bomba com o do motor. O acoplamento padrão é o com espaçador convencional

**O Adaptador do Motor com aberturas** permite acesso imediato ao sistema de selagem e conexões de refrigeração e flushing, para reduzir o tempo de manutenção





**As caixas de mancais da linha Mark 3 In-line** são totalmente intercambiáveis com as bombas Mark 3 horizontais e oferecem:

- Rolamento interno rígido de uma carreira de esferas e externo de contato angular de dupla carreira de esferas conferem excelente capacidade para suportar cargas axiais e radiais
- Anéis de vedação de dupla face
- Ajuste micrométrico do eixo, para um ajuste preciso das folgas entre o rotor e a caixa de selagem e para redução do tempo de manutenção

**Estoque de Peças Reduzido**, devido à intercambiabilidade com a Mark 3 ANSI horizontal

- Caixas de mancais padronizadas
- Adaptadores padronizados
- Eixos padronizados
- Selagens padronizadas
- Fixadores padronizados

**Elevada Capacidade de Carga nos Flanges**, pois as cargas são transferidas através da carcaça, eliminando o desalinhamento entre a bomba e o motor elétrico

**Bocal de Sucção Otimizado**, elimina a turbulência para aplicações com baixo NPSH

**Conexões com Flanges** disponíveis na Classe 150 ou Classe 300 ASME, com faces planas ou com ressalto

**Somente os Mancais da Bomba** suportam as cargas geradas pelo rotor - e não o motor elétrico. Com os maiores rolamentos e eixos disponíveis em bombas norma ASME (ANSI), a Mark 3 oferece maior capacidade de carga e menor deflexão (< 0,05 mm [0.002 in] de deflexão nas faces de selagem), aumentando o MTBPM. A lubrificação padrão dos mancais permite a reposição de graxa

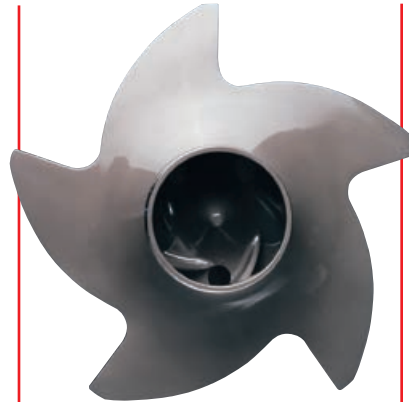
**Os Guarda-Acoplamentos** são disponíveis em aço, alumínio ou policarbonato, conforme os requisitos da ASME B15.1

### Características de Projeto



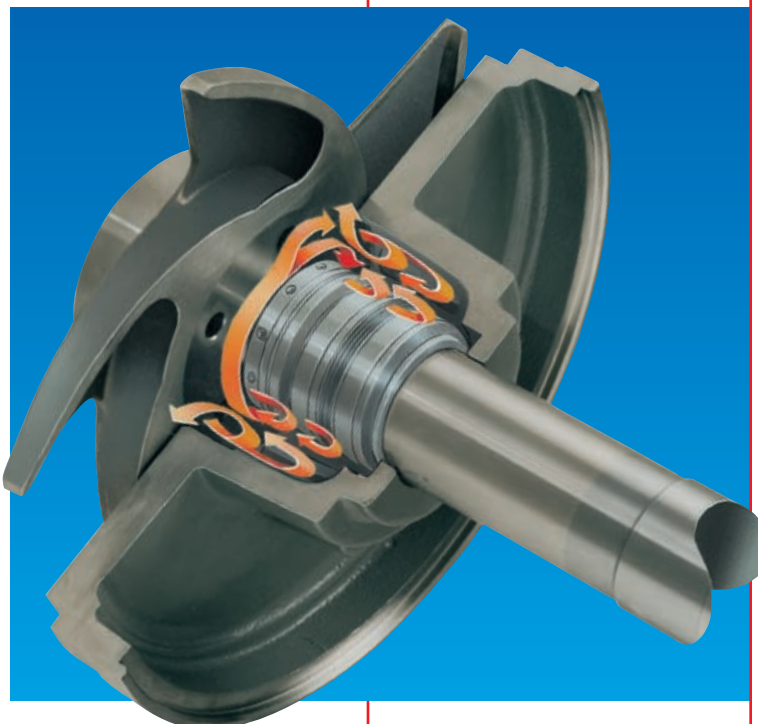
#### Ajuste Micrométrico do Rotor

- Permite o ajuste da folga do rotor com a caixa de vedação em 20 segundos
- Dispensa calços e anéis de desgaste
- Ajustável na oficina ou em campo



#### Rotor de Palhetas Reversas

- Cargas axiais e pressão da câmara de vedação baixas e previsíveis, para maior vida útil dos rolamentos e vedações
- O mais baixo NPSH requerido em bombas norma ANSI
- A superfície de desgaste localiza-se na caixa de vedação e não na carcaça, mais cara
- Ajuste da selagem mecânica e do rotor no campo ou na oficina
- Garantia de desempenho com repetibilidade



### Tecnologia Avançada Mark 3 SealSentry

- Aumento da vida útil da selagem
  - Flushing automático
  - Ventilação automática
  - Drenagem automática
- Reduz os custos de reparo e a manutenção
- Permite o uso de opções de selagens mais baratas e de novas tecnologias para planos de selagem
  - Os planos de selagem 11, 32, 52, 53, etc., podem ser eliminados
- Aumento do intervalo entre manutenções preventivas MTBPM
- Proporciona um ambiente mais seguro para a equipe
- Disponível em múltiplos projetos para atender as necessidades das diversas aplicações
  - Caixas de vedação cônicas
    - FML (sobrepota com círculo de furação grande)
    - FMS (sobrepota com círculo de furação pequeno)
    - FMI (sobrepota integral)
  - Caixas de vedação cilíndricas
    - CBL (sobrepota com círculo de furação grande)
    - CBS (sobrepota com círculo de furação pequeno)

### Modificadores de Fluxo aumentam o intervalo entre manutenções preventivas MTBPM da selagem mecânica

- Os modificadores de fluxo redirecionam o fluxo do líquido de circunferencial para axial
- O fluxo modificado e a baixa queda de pressão na caixa de vedação ajuda a manter os sólidos em suspensão, minimizando as características erosivas do processo
- O selo mecânico cria uma ação centrífuga, direcionando os sólidos em suspensão para longe de seus componentes
- Os sólidos e polpas incorporam-se ao fluxo de retorno ao processo e são removidos da caixa de vedação

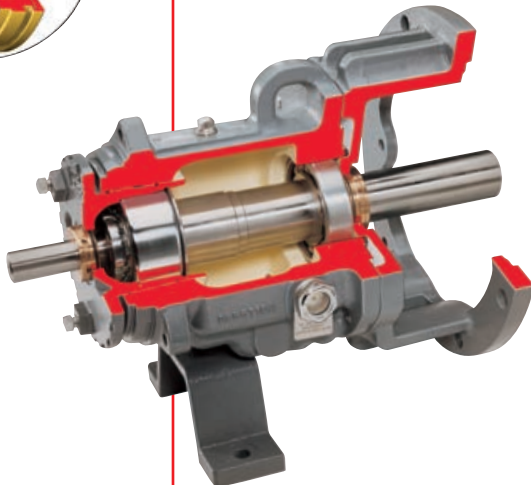
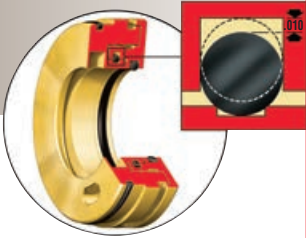
## Dados Técnicos e Opções

### O Coração da Bomba : Projeto do Eixo e dos Rolamentos

A Flowserve oferece os maiores eixos e rolamentos em bombas padrão ASME (ANSI). A comparação de uma caixa de mancais Mark 3 Grupo 2 com outra de um grande concorrente demonstra os benefícios de um projeto robusto.

### Caixa de Mancais Padrão Mark 3

- Opções de lubrificação
  - Rolamentos re-lubrificáveis com graxa
  - Névoa de óleo
  - Rolamentos com lubrificação permanente a graxa
- Isoladores de mancal com bloqueio de vapor Inpro Seal VBXX sem contato



### Tabela 1 Comparação dos Rolamentos

Grupo 2	D.I. do Rolamento	Classificação de Carga Dinâmica	D.E. do Rolamento	Classificação de Carga Dinâmica
Flowserve	6310	6078 kg (13 400 lb)	5310	8709 kg (19 200 lb)
Principal Concorrente	6309	5398 kg (11 900 lb)	5309	7439 kg (16 400 lb)

Os rolamentos da Mark 3 duram até 61% mais.

### Tabela 2 Comparação de Deflexão

Grupo 2	Comprimento em Suspensão	Diâmetro do Eixo Sólido	Índice de Deflexão	Diâmetro do Eixo com Luva	Índice de Deflexão
Flowserve	189 mm (7.687 in)	48 mm (1.875 in)	37	38 mm (1.5 in)	90
Principal Concorrente	213 mm (8.375 in)	45 mm (1.75 in)	63	38 mm (1.5 in)	116

Os eixos da Mark 3 são de 43 a 252% mais rígidos.

### Caixa de mancais ANSI 3A Opcional

- Garantia estendida\*
- Montagem em sala limpa certificada

### Suporte da Bomba

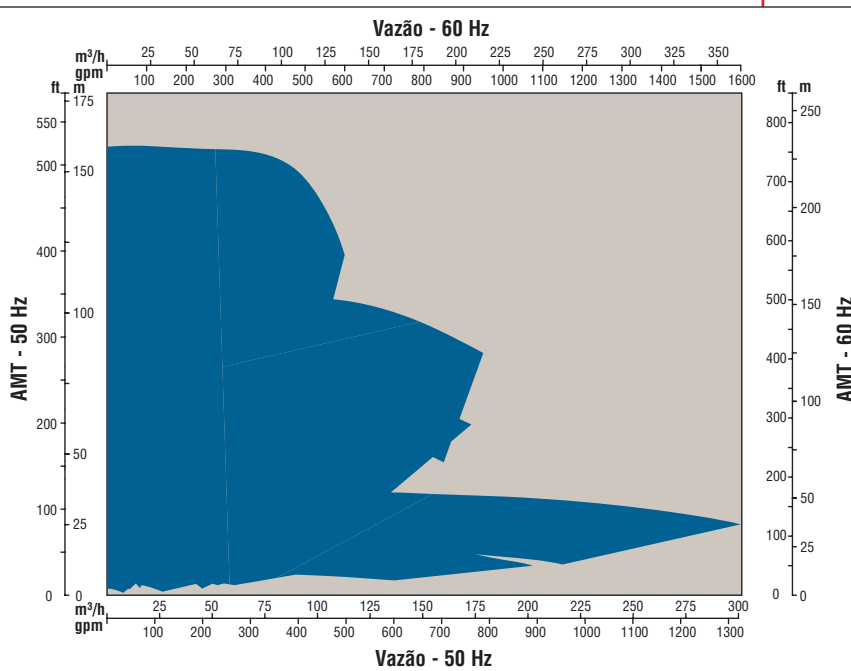
- Grande área de contato para maior estabilidade
- Permite a montagem fixa da bomba
- Custos de instalação reduzidos

### Opções Adicionais

- Caixa de vedação encamisada
- Proteção do eixo e contra respingos DurcoShield™
- Proteção de acoplamento não metálica ClearGuard™



### Cobertura Hidráulica Mark 3 In-line



\* Observação : É necessário seguir rigorosamente os procedimentos adequados de instalação, operação e manutenção para obter a garantia estendida. Contate seu representante Flowserve para obter os termos e condições detalhadas.



**Assistência Técnica e Serviços Planejados Mundiais**

*Redução dos Custos Gerais*

*Gestão de Ativos*

*Ciclo de Vida do Produto*

*Reavaliações de Desempenho*

*Diagnósticos no Campo*

*Serviços de Reparo*

*Gestão da Energia*

*Sobressalentes*

*Contratos de Manutenção*

*Atualizações de Material*

*Serviços por Empreitada*

*Reparos no Campo*

*Instalação*

*Supervisão de Projeto*

*Comissionamento*

*Atualizações de Equipamento*

*Monitoramento de Situação*

*Análise de Sistemas*

*Usinagem de Campo*

**Dedicação aos Serviços**

A Flowserve Engineered Services se dedica a prestar serviços e assistência técnica determinada a seus clientes, onde e quando necessário. Dedicada a prestar o maior suporte de qualidade, a Engineered Services integra seu vasto conhecimento da tecnologia de bombas e materiais com soluções criativas de serviços. A Engineered Services entende perfeitamente os desafios comerciais enfrentados pelos clientes e está preparada para apresentar soluções e vencer como uma equipe.

Uma rede mundial de centros de serviços e reparos, assessorada por engenheiros e técnicos altamente qualificados, está sempre disponível, sete dias por semana, para responder as consultas dos clientes, avaliar e resolver problemas e fornecer soluções confiáveis.

**Força da Experiência, Compromisso com a Excelência**

A Flowserve atende há tempos a indústrias demandando um alto desempenho e uma longa vida útil dos equipamentos.

- Produção de óleo e gás
- Processamento de hidrocarbonetos
- Processamento de produtos químicos
- Recursos hídricos
- Geração de energia
- Nuclear
- Mineração e processamento de minérios
- Polpa e papel
- Indústrias em geral

A Engineered Services se dedica em maximizar o desempenho dos equipamentos e fornecer programas de manutenção centrados na confiabilidade para bombas e equipamentos afins, qualquer que seja o fabricante. Usando o software FlowStar™ para gestão de ativos, a Engineered Services monitora o desempenho e presta assistência a programas de melhoria, empregando um método comercial de custos do ciclo de vida útil. Os resultados levam a elevada confiabilidade e rentabilidade.

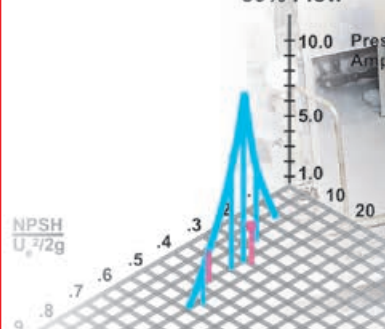
**Parceiro Comercial**

A Flowserve se associa aos clientes para reagir às condições comerciais dinâmicas que os afetam. A Flowserve irá trabalhar com clientes para buscar a eficiência, maximizar o rendimento e controlar a qualidade dos processos. Quer o usuário necessite utilizar a assistência técnica no campo ou ampliar o planejamento do projeto com inteira responsabilidade por empreitada, a Flowserve Engineered Services irá conferir resultados profissionais confiáveis.



Low Frequency Pressure Pulsations

50% Flow



*Flowserve...suportando nossos clientes  
com as melhores marcas de  
bombas do mundo*



**EUA e Canadá**

Flowserve Corporation  
5215 North O'Connor Blvd.  
Suite 2300  
Irving, Texas 75039-5421 EUA  
Telefone: +1 937 890 5839

**Europa, Oriente Médio, África**

Flowserve Corporation  
Parallelweg 13  
4878 AH Etten-Leur  
Países Baixos  
Telefone: +31 76 502 8100



**Para encontrar o representante local da Flowserve:**

Para obter mais informações sobre a Flowserve Corporation,  
visite o site [www.flowserve.com](http://www.flowserve.com) ou ligue para +1 937 890 5839.

**América Latina**

Flowserve Corporation  
Martín Rodríguez 4460  
B1644CGN-Victoria-San Fernando  
Buenos Aires, Argentina  
Telefone: +54 11 4006 8700  
Fax: +54 11 4714 1610

**Ásia Pacífico**

Flowserve Pte. Ltd.  
10 Tuas Loop  
Cingapura 637345  
Telefone: +65 6771 0600  
Fax: +65 6862 2329