

NAF startade sin verksamhet år 1899 och ingår idag i FLOWSERVE Corporation, världens främsta specialist på intelligenta lösningar för industriell flödeskontroll. Det ger NAF ännu mer resurser att satsa framåt och förbli en ledande utvecklare och leverantör av avancerade styrenheter, manöverdon och ventiler, för full kontroll och säker drift inom Papper och Massa-, Kemi och Petrokemi-, Olja och Gas-, Kraftverks- och Stålverksindustrin i mer än 40 länder.

Produkt	Dimensionsområde	Tryckklass
NAF ProCap	DN 500/700 (20"/28")	PN 16-25
	DN 600/800 (24"/32")	ANSI 150
	DN 750/950 (30"/38")	
NAF Duball DL	DN 25-400 (1"- 16")	PN 10-40 ANSI 150, 300
NAF Trunnball DL	DN150-900 (6"-36")	PN 10-40 ANSI 150, 300
NAF Setball	DN 25-700 (1"-28")	PN 10-40 ANSI 150, 300
NAF Setball SF	DN 25-250 (1"-10")	PN 10-40 ANSI 150, 300
NAF Setball MC	DN 80-400 (3"-16")	PN 16-40 ANSI 150,300
NAF Torex	DN 80-700 (3"-28")	PN 10-40 ANSI 150, 300
	DN 450, 800-1000 (NAF Unex)	PN 10
NAF Turnex	100-20 000 Nm	
NAF Basis weight	DN 25-300 (1"-12")	PN 10-40 ANSI 150, 300
NAF Duball DL pocketventil	DN 80-200 (3"-8")	PN 10-40 ANSI 150, 300
NAF Duball DL keramventil	DN 25-150 (1"-6")	PN 40 ANSI 300
NAF Triball	DN 10-100	PN 40
NAF Check	DN 40-1000 (2"-24")	PN 25-40 ANSI 150, 300
Kilslidsventiler	DN 80-500	PN 10-16
Säkerhetsventiler	DN 15-250	PN 6-100
NAF Navalball	DN 15-300	PN 16-40



NFENFL0004-01-A4 10/17

To find your local Flowserve representative:

For more information about Flowserve Corporation, visit www.flowserve.com or call USA 1 800 225 6989

Flowserve Corporation has established industry leadership in the design and manufacture of its products. When properly selected, this Flowserve product is designed to perform its intended function safely during its useful life. However, the purchaser or user of Flowserve products should be aware that Flowserve products might be used in numerous applications under a wide variety of industrial service conditions. Although Flowserve can (and often does) provide general guidelines, it cannot provide specific data and warnings for all possible applications. The purchaser/user must therefore assume the ultimate responsibility for the proper sizing and selection, installation, operation, and maintenance of Flowserve products. The purchaser/user should read and understand the Installation Operation Maintenance (IOM) instructions included with the product, and train its employees and contractors in the safe use of Flowserve products in connection with the specific application.

While the information and specifications contained in this literature are believed to be accurate, they are supplied for informative purposes only and should not be considered certified or as a guarantee of satisfactory results by reliance thereon. Nothing contained herein is to be construed as a warranty or guarantee, express or implied, regarding any matter with respect to this product. Because Flowserve is continually improving and upgrading its product design, the specifications, dimensions and information contained herein are subject to change without notice. Should any question arise concerning these provisions, the purchaser/user should contact Flowserve Corporation at any one of its worldwide operations or offices.

© 2014 Flowserve Corporation, Irving, Texas, USA. Flowserve is a registered trademark of Flowserve Corporation.

NAF AB

SE-581 87 LINKÖPING

SWEDEN

Phone: +46 13 - 31 61 00

Fax: +46 13 - 13 60 54

E-mail: salesnaf@flowserve.com

www.flowserve.com

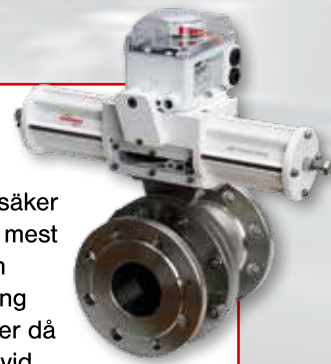
www.naf.se

NAF Produktöversikt



NAF Duball DL

Robust två-delad kulventil för säker avstängning. Utvecklad för de mest krävande applikationerna. Kan förses med Z-trim för eliminering av kavitation eller minskat buller då den används som reglerventil vid höga tryckfall.



NAF ProCap

Flisfyllningsventil från NAF som ger säker och tidsbesparande fyllning av träflis i satsvisa massakokare ("batch-kokare"). Unik konstruktion som minimerar slitage och ger hög täthetsklass.



Performance!

Performance! är ventilberäkningsprogrammet som hjälper dig att välja rätt reglerventil för varje applikation.

Kiilslidventiler

Kiilslidventiler för avstängning i krävande applikationer.



NAF Setball / NAF Setball MC / NAF Setball SF

Kulsektorventil med V-port som ger optimala reglergenskaper. Finns med Z-trim för applikationer med högt tryckfall som orsakar kavitation, ljud och erosion.



NAF Trunnball DL

Metall- eller mjuktätad lagrad kulventil som passar lika bra för reglering, on/off eller avstängning. Z-trim option för att undvika problem med kavitation och höga ljudnivåer vid reglering med höga tryckfall.



NAF Basis weight

Reglerventil för ytviktsreglering till pappersmaskiner. Den optimala lösningen för precisionsreglering!



NAF Duball DL pocketventil

NAF Duball DL pocketventil används för att på ett säkert sätt avlägsna sand eller andra mindre partiklar ur en process som är under tryck.



Säkerhetsventiler

Säkerhetsventiler för vätskor och gaser.



NAF Torex

Trippel-excentrisk vridspjällventil. Den unika konstruktionen ger hög täthetsklass och minimalt slitage.



NAF Duball DL keramventil

För applikationer med starkt slitande medier. Extrem livslängd ger en unik driftsekonomi och tillgänglighet.



NAF LinkIT

Intelligent ventillägesställare med hög luftkapacitet och unika möjligheter för diagnostik.



NAF Triball

En kostnadseffektiv 3-delad kulventil av hög kvalitet och med många anslutningsalternativ. Finns i metall- och mjuktätat utförande.



NAF Turnex

Kraftfullt manöverdon utvecklat för bästa reglerprestanda.



NAF Check

Spjällbackventil med lutande säte. Den unika konstruktionen ger utmärkt täthet och minimerar risken för tryckstötter.



NAF Navalball

Helsvetsade kulventiler passande för en stor mängd applikationer.

