



Durco® Mark 3™ ISO

Pompes de procédés chimiques

ISO 2858/5199/15783



Experience In Motion



Conçues pour répondre aux conditions de pompages les plus difficiles

Les fluides et produits chimiques les plus agressifs les températures et pressions les plus élevées. Voilà les défis de pompage que nos clients affrontent chaque jour et c'est dans ces milieux que les pompes Flowserve ont démontré leur efficacité, leur sécurité et leur fiabilité. C'est une tradition vieille de plusieurs siècles que nous perpétons jour après jour.

Mais notre gamme réputée de pompes n'est qu'un élément de notre réussite. Nos clients ont besoin de réponses exigeant un véritable savoir-faire ainsi qu'une vaste expérience, et c'est ce que nous offrons. Plus de 18,000 employés engagés constituent votre ressource incontournable. Pour une expertise technique ou la gestion de projet, des services supports sont disponibles aux quatre coins du globe.

Affronter les nouveaux défis sans crainte

Les paramètres d'exploitation changent, les coûts énergétiques fluctuent, les facteurs environnementaux évoluent et la concurrence évolue. Vous faites face à de nouveaux défis tous les jours. Flowserve aide votre équipe à identifier les difficultés émergentes et à développer des solutions permettant de simplifier les processus, de maximiser la production, de promouvoir la sécurité et de dynamiser votre rentabilité.

Des services qui assurent votre succès

La rapidité du service étant prioritaire dans votre entreprise, elle l'est aussi chez nous. Notre réseau mondial de centres d'intervention peut vous aider à réduire les arrêts de lignes grâce à un soutien technique rapide et fiable, quel que soit le fabricant des équipements.

Optimisation des performances et de la sécurité

L'optimisation des performances est essentielle à votre rentabilité mais sans que la sécurité des employés et de l'environnement en soit affectée. Nous sommes à l'origine de progrès majeurs dans les technologies de pompage qui ont permis d'augmenter l'efficacité tout en réduisant la consommation énergétique et les risques environnementaux. Nos produits ont été conçus pour une sécurité et une fiabilité sans compromis, afin de maximiser la disponibilité des pompes tout en protégeant le personnel et les équipements d'usine.

Leader des procédés chimiques

Vous désirez qu'une pompe de procédé chimique vous offre des performances hydrauliques exceptionnelles, une fiabilité éprouvée et un coût total de possession faible. La pompe Durco Mark 3 ISO répond à ces critères. Conformément aux normes de conception ISO 2858, ISO 5199 et ISO 15783, la pompe Durco Mark 3 ISO offre de nombreux avantages de fiabilité et d'amélioration des performances répondant aux besoins variés des industries :

- Faible consommation énergétique garantie par un rendement élevé durant toute la durée de vie de la pompe
- Vaste choix d'options hydrauliques adaptées aux fluides les plus exigeants
- Temps d'arrêts minimisés, durée de vie optimisée et faibles coûts d'entretien
- Grande souplesse d'adaptation grâce à une conception standardisée
- Protection de l'environnement et des travailleurs durant l'utilisation et l'entretien
- Grande capacité d'adaptation pour tout type de garnitures, accessoires et instrumentation

Configurations répondant à tous vos besoins d'application

Les pompes process Durco Mark 3 ISO sont disponibles avec ou sans garniture et peuvent être configurées pour répondre parfaitement aux spécifications de votre application.

Avec garnitures mécaniques

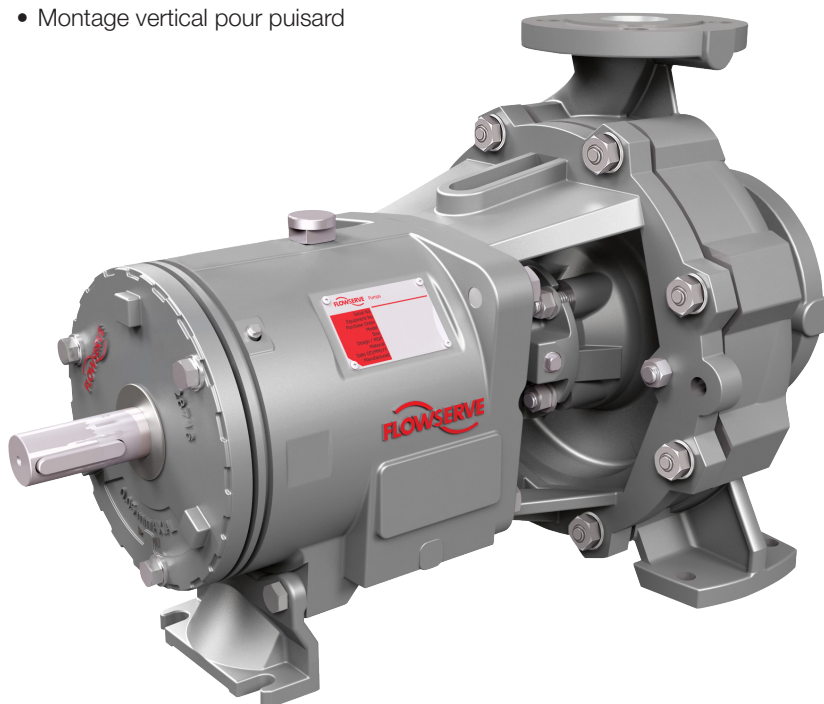
- Corps de pompe séparé du moteur
- Monobloc (rotor sur bout d'arbre du moteur)
- Auto-amorçante
- Rotors vortex
- Montage en position « pattes à l'axe »
- Montage vertical pour puisard

Entraînement magnétique sans garniture

- Corps de pompe séparé du moteur
- Monobloc (rotor sur bout d'arbre du moteur)

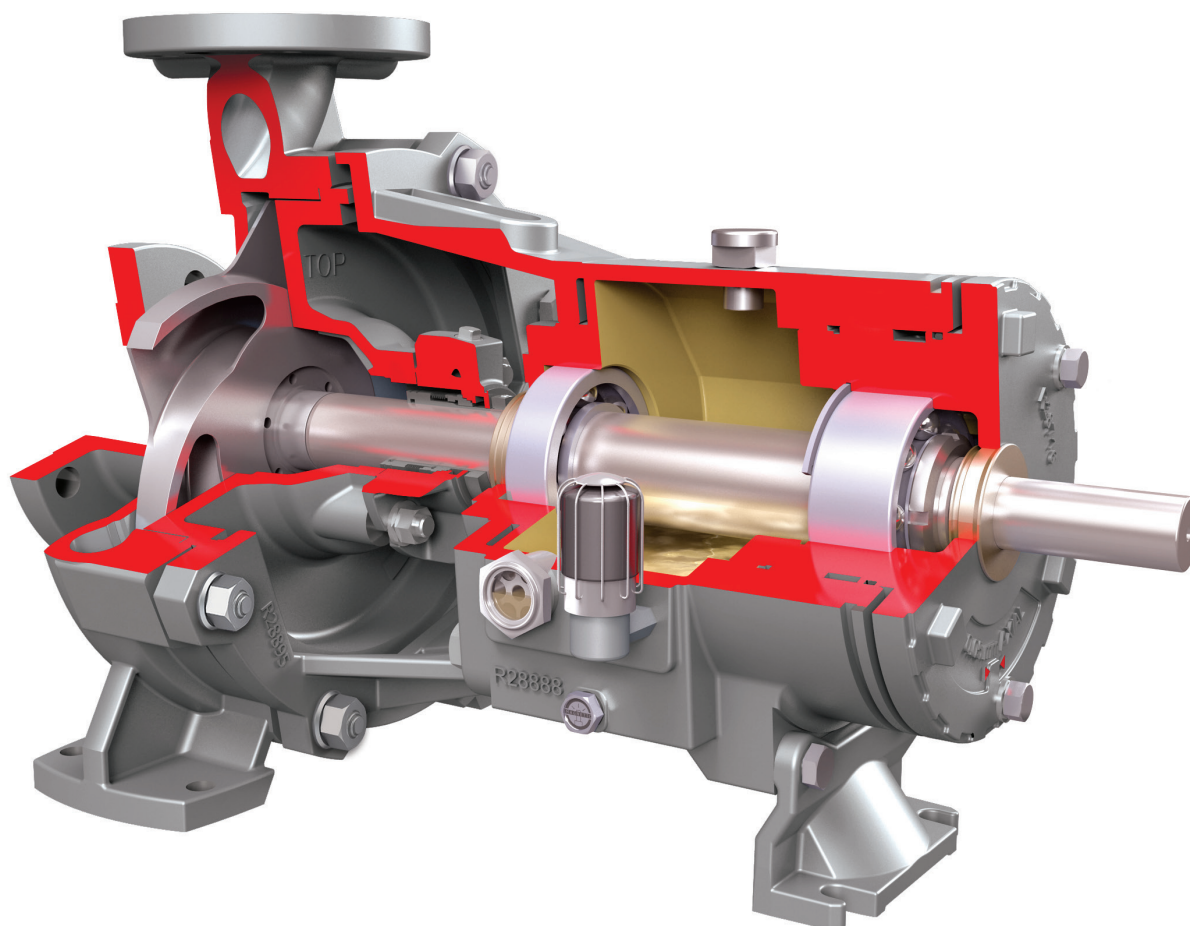
Applications typiques

- Transferts d'acides
- Saumure
- Procédés chimiques
- Applications corrosives
- Transformation d'aliments et boissons
- Traitement des hydrocarbures
- Procédés pétrochimiques
- Produits pharmaceutiques
- Polymères
- Pâtes et papiers
- Eau de mer
- Boues
- Solvants
- Acier et métaux primaires
- Traitement des eaux propres et des eaux usées



Mark 3 ISO | Avec garnitures mécaniques

Les pompes Durco Mark 3 ISO avec garnitures mécaniques sont les produits phares des pompes de procédés chimiques ISO. Elles sont mondialement réputées pour leurs capacités dans les applications les plus exigeantes, offrant toujours une efficacité, une fiabilité et des performances exceptionnelles. En outre, elles sont dotées de caractéristiques facilitant l'entretien et réduisant les coûts de maintenance, comme le réglage micrométrique du rotor, les ailettes de décharges de rotor et une conception de démontage par l'arrière.



Paramètres d'utilisation

- Débits pouvant atteindre 1,400 m³/h (6,160 gal/min)
- Hauteurs manométriques jusqu'à 220 m (720 pieds)
- Pressions pouvant atteindre 25 bars (365 psi)
- Températures de -80°C à 400°C (-110°F à 752°F)
- Orifices de refoulement de 20 à 200 mm (0,75 à 8 po.)

Respect des normes

Les pompes Durco Mark 3 ISO avec garnitures mécaniques sont conformes aux règles de conception techniques ISO 2858 et ISO 5199 et affichent la marque CE. Il est également possible de demander que les pompes respectent les directives suivantes :

- TEX (2014/34/EU)
- Qualité alimentaire (1935/2004/CE)
- Eau potable (98/83/CE)
- CUTR

Conçues pour les applications exigeantes

Grâce à des composants haute pression, une tolérance à la corrosion généreuse et une large gamme de matériaux de construction, les pompes Durco Mark 3 ISO offrent une fiabilité inégalée dans les applications les plus exigeantes.

- ISO 2858 et hydrauliques à des débits étendu
- Corps de pompe standard (16 bars ; 232 psi) ou haute pression (25 bars ; 363 psi)
- Boîtier d'étanchéité SealSentry™ de nouvelle génération (voir détails en page 12)
 - Auto-lubrifié, auto-ventilé et auto-drainé ailettes anti-vortex prolongeant la durée de vie des garnitures mécaniques
 - Compatibles avec une grande variété de garnitures
 - Haute pression standard (25 bars ; 363 psi)
- Surépaisseur de corrosion de 3 mm (0,12 po.)
- Matériaux en contact avec le liquide compatible et résistant à la corrosion et à l'érosion
- Montage en position « pattes a l'axe » disponible
- Possibilité de raccords de vidange, de prises pour manomètres et ligne de recirculation

Micromètre externe simplifiant les opérations d'entretien

Le jeu nécessaire du rotor peut être réglé par le mécanisme micrométrique, avec précision et en seulement 20 secondes même sur le terrain.

Surveillance des conditions d'utilisation permettant d'optimiser la durée de vie de votre équipement

Les pompes Durco Mark 3 ISO sont compatibles avec les solutions avancées de l'Internet des objets (IdO) telles que la surveillance des conditions d'utilisation du RedRaven de Flowserve.

Des bossages sont prévus afin de faciliter l'installation d'appareils de surveillance supplémentaires.

Voir la page 22 pour plus d'informations sur la suite de technologies et de services RedRaven.



Réduire les coûts de maintenance en optimisant le temps moyen entre entretiens

Les coûts d'entretiens et d'arrêts représentent une part importante du coût global de la pompe, il est donc primordial de maintenir ces coûts au plus bas. La pompe Durco Mark 3 ISO offre plusieurs caractéristiques visant justement à faciliter l'entretien et la fiabilité, afin d'aider à contrôler ces coûts.

- Démontage du palier par l'arrière (sans démontage du corps, du mobile, de la tuyauterie, ...)
- Réglage en atelier du rotor avec micromètre externe pour tout type de rotors
- Corps de palier breveté
- Couvercle arrière usinable (principale surface d'usure pour rotor à aubes inversées)
- Extrémité motrice robuste (voir détails en page 10)
 - Déflexion d'arbre inférieure à 0,05 mm (0,002 po.) sur les surfaces de garnitures
 - Paliers standard avec longévité L10h dépassant 17,500+ heures



Le mécanisme de réglage du rotor à micromètre externe est simple à utiliser et extrêmement précis.

Mark 3 ISO | Avec garnitures mécaniques

Configurations

Nous savons que vous pratiquez plusieurs applications très différentes dans votre usine. C'est pour cela que la pompe Durco Mark 3 ISO est offerte avec quatre configurations de garnitures mécaniques. Toutes utilisent la même technologie hydraulique éco énergétique, performante et fiable avec des coûts énergétiques faibles. Les pompes sont disponibles dans une variété de matériaux de fabrication et avec des garnitures simples, doubles ou en cartouche, selon les exigences des applications.

Couplage long

Véritable cheval de bataille des usines chimiques et autres industries dans le monde entier, ce modèle éprouvé est idéal pour la manutention des liquides agressifs. Sa conception à retrait arrière réduit la durée des arrêts en permettant le démontage du palier complet sans perturber le corps, la tuyauterie ou le moteur. Disponible en 45 tailles.

Paramètres d'utilisation

Débit max. :	1,400 m ³ /h (6,160 gal/min)
Hauteur de refoulement max. :	220 m (720 pi)
Pression max. :	25 bars (365 psi)
Température :	-80°C à 400°C (110°F à 752°F)

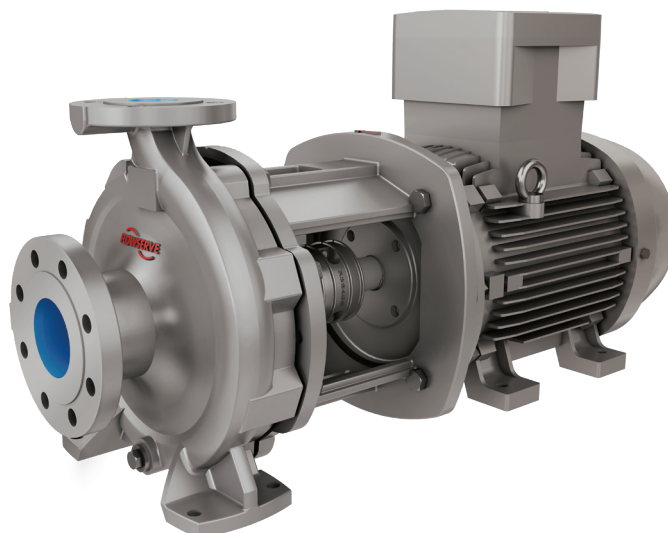


Monobloc

Les pompes monoblocs Durco Mark 3 ISO sont très compactes, ce qui est idéal pour les installations où l'espace est réduit. Elles sont équipées pour permettre le montage d'un moteur électrique standard, ce qui permet à l'utilisateur de choisir un indice de protection moteur convenant à l'application. Disponible en 37 tailles.

Paramètres d'utilisation

Débit max. :	570 m ³ /h (2,500 gal/min)
Hauteur de refoulement max. :	100 m (330 pi)
Pression max. :	25 bars (365 psi)
Température :	-20°C à 160°C (-5°F à 320°F)

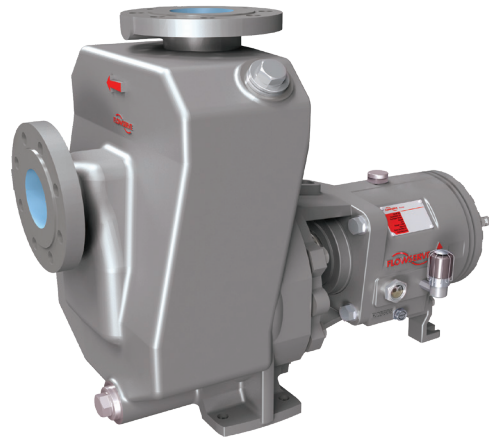


Auto-amorçante

Ces pompes de surface auto-amorçantes sont plus avantageuses que des pompes submersibles (coût, facilité d'installation, maintenance, ...). Elles sont spécialement conçues pour aspirer des liquides au-dessous du niveau de la pompe ou en l'absence de pression d'aspiration qui ne permettrait pas de naturellement amorcer la pompe. Disponible en 7 tailles.

Paramètres d'utilisation

Débit max. :	100 m ³ /h (440 gal/min)
Hauteur de refoulement max. :	100 m (330 pi)
Pression max. :	25 bars (365 psi)
Températures : -	80°C à 400°C (-110°F à 752°F)

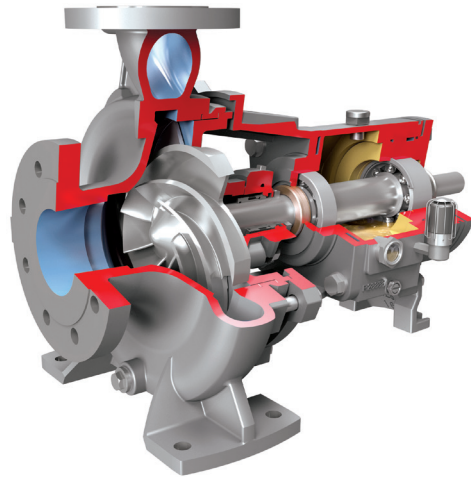


Pompe vortex

Combinant un corps à grand dégagement et une action de vortex garantissant que moins de 20 % du fluide de procédé touche le rotor, la pompe à vortex convient particulièrement aux applications comportant de grosses particules, des boues filamenteuses ou fibreuses, ou encore des solides friables exigeant un pompage à faible cisaillement. Disponible en 10 tailles.

Paramètres d'utilisation

Débit max. :	750 m ³ /h (3,300 gal/min)
Hauteur de refoulement max. :	100 m (330 pi)
Pression max. :	25 bars (365 psi)
Températures :	-80°C à 400°C (-110°F à 752°F)



Pompe verticale de puisard

Avec des longueurs de colonne pouvant atteindre 10 m (32 pi), les pompes de puisard verticales Durco Mark 3 ISO peuvent être personnalisées selon une grande variété de besoins. Pour les sites de pétrole et gaz, elles sont offertes avec plusieurs caractéristiques conformes à ISO 13709/API 610. Disponible en 40 tailles.

Paramètres d'utilisation

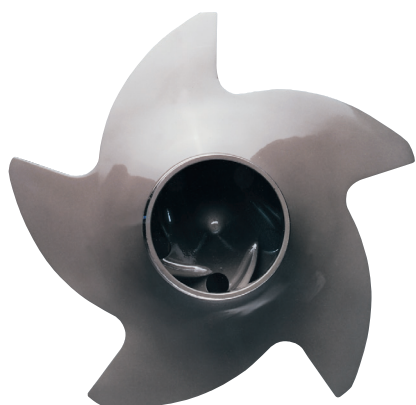
Débit max. :	1,400 m ³ /h (6,160 gal/min)
Hauteur de refoulement max. :	250 m (820 pi)
Pression max. :	25 bars (365 psi)
Température :	-40°C à 400°C (-40°F à 752°F)



Mark 3 ISO | Avec garnitures mécaniques

Rotors

Les pompes à garnitures mécaniques Durco Mark 3 ISO sont disponibles avec quatre types de rotors, permettant leur utilisation dans une grande variété de procédés. Elles sont aussi disponibles dans une grande variété de matériaux résistants à la corrosion et à l'abrasion, afin de répondre spécifiquement aux besoins de différentes applications.



Rotor à aubes inversées

La sécurité, l'efficacité et la facilité d'entretien constituent les principaux avantages des rotors à aubes inversées. Avec seulement un seul jeu critique pouvant être réglé sans pièce de rechange et aucune nécessité d'ouvrir le fond de la pompe, le rotor à aubes inversées est idéal pour les fluides de procédés dangereux.

Performances d'utilisation

- ISO 2858 et débit extraordinaire
- Capacité de manutention de solides
 - Taille maximale des particules solides 28 mm (1,1 po.)
 - Maximum de solides mous 35 %
 - Maximum de solides durs 10 %



Rotor ouvert

Totalement interchangeable avec le rotor à aubes inversées, le rotor ouvert se distingue par un flasque simple et des aubes de type Francis. C'est un choix idéal pour les matières fibreuses ou filamenteuses pouvant bloquer le passage interne des autres types de rotors.

Performances d'utilisation

- ISO 2858 et débit extraordinaire
- Capacité de manutention de solides
 - Taille maximale des particules solides 25 mm (1,0 po.)
 - Maximum de solides mous 35 %
 - Maximum de solides durs 10 %
 - Maximum de pâte à papier 10 %

Lorsqu'il est utilisé en configuration de « rotor vortex », caractérisée par un large dégagement dans le corps, la roue ouverte peut transférer des particules solides mesurant jusqu'à 46 mm (1,8 po.).

Performances d'utilisation

- Capacité de manutention de solides
 - Taille maximale des particules solides 46 mm (1,8 po.)
 - Maximum de solides mous 35 %
 - Maximum de solides durs 10 %
 - Maximum de pâte à papier 3 %



Rotor fermé

Utilisé avec des fluides propres, le rotor fermé offre une efficacité élevée avec une NPSHR faible. Des bagues d'usure remplaçables durant les opérations d'entretien routinier restaurent facilement la performance hydraulique. Disponibles sur les pompes avec et sans garniture, l'option « rotor fermé » offre une multitude de solutions interchangeables.

Performances d'utilisation

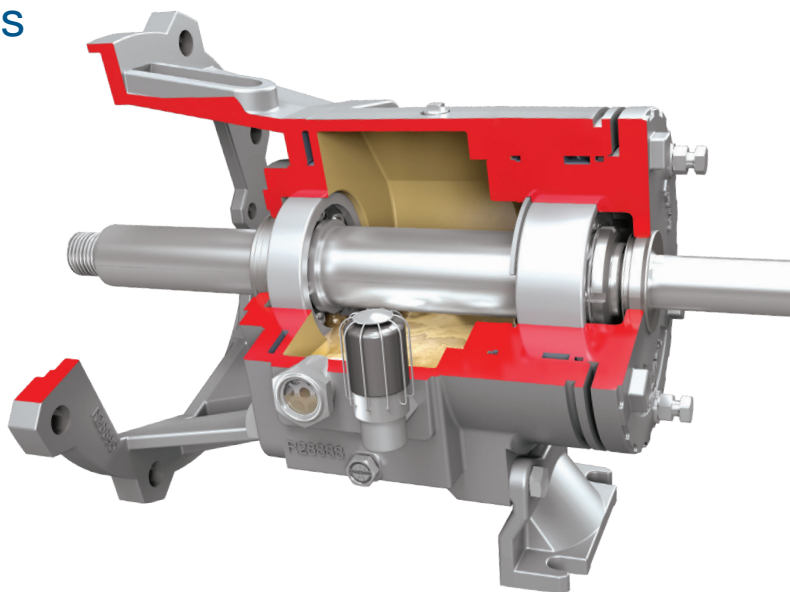
- ISO 2858
- Capacité de manutention de solides
 - Taille maximale des particules solides 0,3 mm (0,01 po.)
 - Maximum de solides mous 2 %
 - Maximum de solides durs 2 %
 - Maximum de pâte à papier 1 %

Interchangeabilité du rotor

Configuration	Aubes inversées	Aubes ouvertes	Aubes fermées
Corps de pompe séparé du moteur	•	•	•
Monobloc	•	•	•
Auto-amorçage		•	
Rotor vortex		•	
Pompe verticale		•	

Mark 3 ISO | Avec garnitures mécaniques

Extrémités motrices



Corps de pompe séparé du moteur

Le corps de palier de la pompe Durco Mark 3 ISO est une plateforme polyvalente qui permet d'optimiser le temps de disponibilité et ainsi réduire le coût total de la pompe. La conception du corps de paliers et de l'adaptateur offre plusieurs avantages d'entretien et permet une interchangeabilité avec les extrémités motrices Durco Mark 3 ISO MAG.

Caractéristiques :

- Conception deux pièces avec ajustement métal sur métal assurant la concentricité pour une durée de vie prolongée des roulements et des étanchéités.
- Isolants de paliers sans contact gardant les lubrifiants à l'intérieur et les saletés à l'extérieur, afin que les paliers fonctionnent dans un environnement idéal
- Construction en fonte ductile plus robuste que la fonte grise; acier inoxydable disponible
- Rotor réglé avec micromètre externe très précis
- Grand carter d'huile avec plusieurs options de lubrification à l'huile ou à la graisse
- Bouchon de vidange magnétique
- Grand regard en verre de 25 mm (1 po.)
- Orifice de remplissage d'huile et évent montés sur le dessus
- Longévité L10h des paliers garantie à 17,500 heures ; option de longévité L10h des paliers dépassant 50,000+ heures

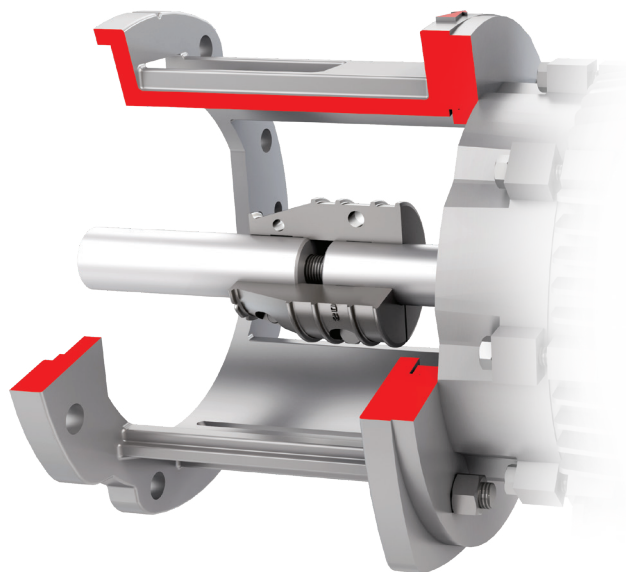
Options

L'extrémité motrice à couplage long est disponible avec les options suivantes conçues pour améliorer la fiabilité et accroître les intervalles d'entretien.

Paliers

Lorsque des caractéristiques supérieures de transfert de charge sont nécessaires pour des applications exigeantes, le roulement standard à une rangée de billes (intérieur) et le roulement à deux rangées de billes de contact angulaire peuvent être facilement remplacés par un roulement à rouleaux (intérieur) et un roulement à deux rangées de billes de contact angulaire (extérieur).





Monobloc

L'extrémité motrice monobloc convient parfaitement aux installations où l'espace est limité. Elle utilise des adaptateurs reliant directement le rotor de la pompe à un moteur standard, ce qui permet d'éliminer le corps de paliers. Plusieurs configurations de montage sont possibles, pouvant notamment utiliser la tuyauterie d'entrée et de sortie de la pompe.

Caractéristiques :

- Occupe une faible surface au sol, ce qui est idéal pour les installations où l'espace est restreint
- Adaptateur permettant le montage d'un moteur standard
- Construction en fonte ductile plus robuste que la fonte grise
- L'absence de corps de paliers élimine des opérations d'entretien et les coûts correspondants
- Conception robuste réduisant les coûts d'installation en éliminant l'obligation d'une plaque de base/alignement
- Réglage du rotor par un micromètre externe

Lubrification

La pompe Durco Mark 3 ISO peut être entretenue avec plusieurs types de lubrification. Grâce au grand carter d'huile de la pompe, ces dispositifs de lubrification réduisent les coûts d'entretien et les temps d'arrêt, avec des intervalles de vidange d'huile pouvant atteindre 36 mois. Systèmes de lubrification disponibles :

- Barbotage dans un bain d'huile (minérale ou synthétique)
- Graisse (minérale, synthétique ou qualité alimentaire)
- Brouillard d'huile (pure ou purgée)
- Purge d'azote au-dessus d'un bassin d'huile

Bearing Gard™

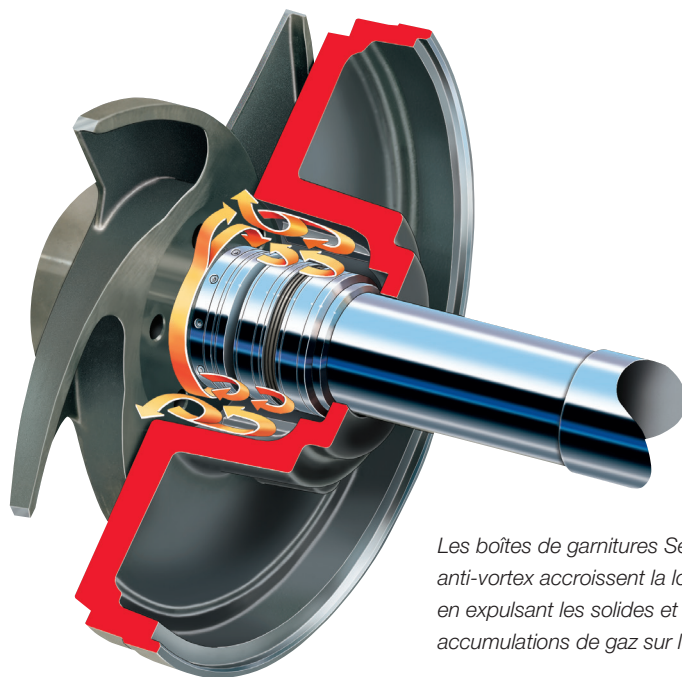
Prévient les contaminations durant les arrêts. Les isolants de paliers Flowserve Bearing Gard utilisent une technologie d'étanchéité statique empêchant les infiltrations de contaminants dans le corps de paliers des pompes à couplage long lorsqu'elles ne fonctionnent pas. Après le démarrage, le système d'étanchéité statique passe graduellement en mode sans contact, afin d'éviter l'usure à long terme. D'autres isolants de paliers peuvent aussi être fournis.



Mark 3 ISO | Avec garnitures mécaniques

Boîtes de garnitures et garnitures

Les ruptures de garnitures constituent la principale cause d'arrêt forcé des pompes. Les boîtes de garnitures Durco SealSentry sont compatibles avec une grande variété de garnitures, ce qui permet d'optimiser le temps moyen entre les arrêts d'entretien et la disponibilité des pompes.



Les boîtes de garnitures SealSentry avec ailettes anti-vortex accroissent la longévité des garnitures en expulsant les solides et en empêchant les accumulations de gaz sur les faces de garnitures.

Alésages coniques avec ailettes anti-vortex accroissant la rentabilité

Les boîtes à garnitures SealSentry à alésage conique sont préférées dans la plupart des applications. Les ailettes anti-vortex redirigent le débit de fluide afin que les matières solides soient expulsées de la boîte de garnitures sans créer de bulle de gaz sur les faces des garnitures, ce qui permet d'améliorer les performances et la fiabilité. Des garnitures et des plans de rinçage moins coûteux peuvent être utilisés. Les plans de rinçage 11, 31 et 32 peuvent être éliminés. Vous obtenez ainsi une meilleure disponibilité et un coût total de possession moindre.

Disponible en plusieurs diamètres d'alésage et plusieurs cercles de boulons de fouloir, la boîte à alésage conique est idéale pour :

- Garnitures à cartouche interne unique
- Garnitures à cartouche interne/externe double
- Garniture à composant simple interne avec siège à montage souple
- Garnitures à cartouche interne double, « véritable » tandem
- Possibilités d'installations de garnitures simples avec toutes les configurations de montage de siège

Conceptions disponibles avec alésage cylindrique

Avec une disponibilité d'alésages ordinaires ou surdimensionnés, les boîtes de garniture cylindrique conviennent parfaitement aux garnitures en tresses et aux garnitures classiques avec presse-étoupes. Elles peuvent aussi être utilisées avec :

- Garnitures avec composants doubles employant un liquide isolant externe
- Garnitures simples avec douilles de laminage et lubrification externe

Plans de rinçage

Des conditions d'étanchéité optimales sont maintenues grâce à une variété de plans de tuyauterie ISO 21049/ API 682. Le choix du plan de rinçage dépend de la boîte de garnitures utilisée. Le Service technique Flowserve pourra vous aider à déterminer le plan de rinçage convenant le mieux à votre application.

Options

Matériaux de construction

Des transferts de fluides sécuritaires et fiables dans une grande variété de procédés sont possibles avec le vaste choix de matériaux offerts pour la pompe Durco Mark 3 ISO. Systèmes de lubrification disponibles :

- Fonte
- Acier ductile
- Acier au carbone
- Acier inoxydable 304
- Acier inoxydable 316
- Aciers inoxydables duplex et super duplex
- Alliage 20
- Alliages de nickel et à base de nickel, par ex. alliage C-276 et alliage B2
- Alliages réactifs, par ex. titane, titane-palladium stabilisé et zirconium
- Matériaux spéciaux disponibles sur demande

Brides d'accouplement

Un choix de cinq brides standard conformes aux normes EN1092-1, EN 1092-2, EN 1759-1 et EN 1759-2 permet de facilement respecter les normes de tuyauterie du site, ce qui simplifie l'installation grâce à l'absence d'adaptateurs de tuyauterie.

Peinture

Un bon choix de type de peinture peut influencer considérablement la durée de vie utile d'une pompe, particulièrement dans les environnements agressifs. La pompe Durco Mark 3 ISO est offerte avec un vaste choix de types de peinture, dont certaines respectent l'exigence de protection longue durée de la norme ISO 12944 (jusqu'à 15 ans avant le premier entretien).

Applications alimentaires et d'eau potable

La pompe Durco Mark 3 ISO est disponible en versions respectant les réglementations en vigueur sur les aliments et l'eau potable. Ces versions sont conçues pour pomper de l'eau potable ou des produits alimentaires sans aucun danger de santé publique et sans affecter la composition, le goût ou l'odeur. Les composants respectent les normes en vigueur et peuvent être tracés.

- **Aliments** : Les composants en contact avec les fluides de procédés sont fabriqués conformément aux exigences de la directive EC 1935/2004.
- **Eau potable** : Des certifications de respect de diverses normes nationales sont disponibles, par ex. Réglementations 31 et 33 (Royaume-Uni) et KTW (Allemagne).

Applications à températures basses ou élevées

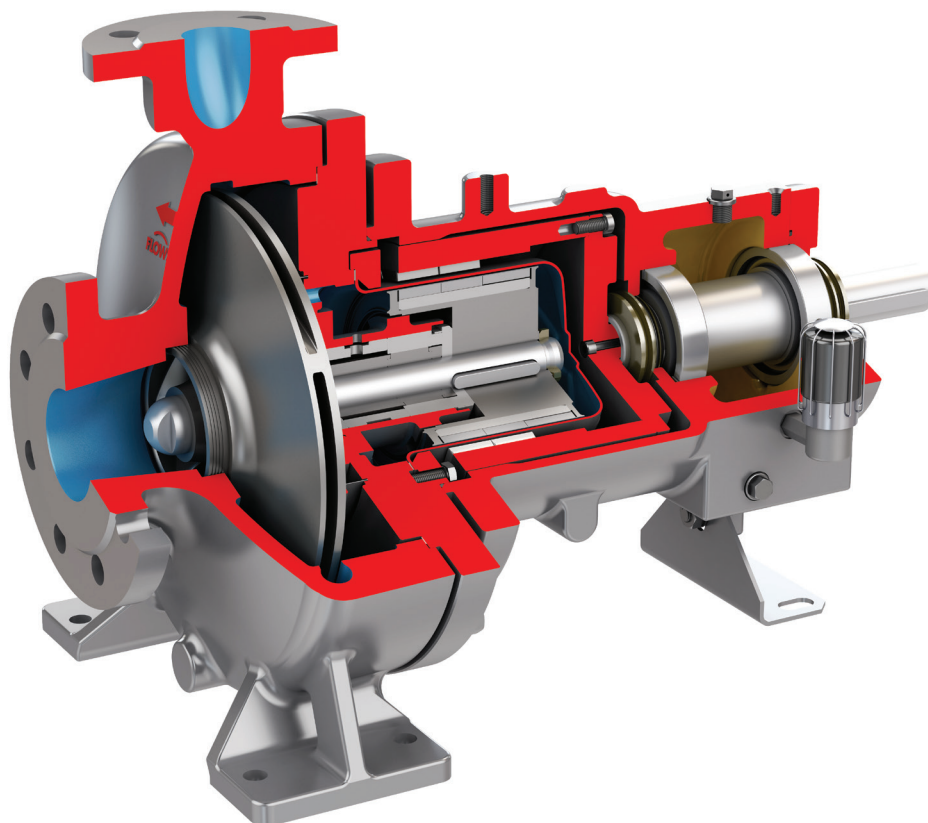
La pompe Durco Mark 3 ISO est en mesure d'offrir un fonctionnement continu et fiable même lorsque l'air ambiant et/ou les liquides de procédé atteignent des températures extrêmes. Plusieurs options sont disponibles pour garantir la sécurité et optimiser le temps moyen entre les pannes dans des conditions de fonctionnement très exigeantes.

- Corps montés en axe central (pattes à l'axe)
- Boîtes de garnitures et corps chemisés
- Corps de paliers en acier inoxydable austénitique
- Traçage chauffant
- Systèmes de refroidissement de corps de paliers à l'air ou avec liquide
- Joints d'étanchéité, joints toriques, types de peinture et lubrifiants adaptés à l'application



Mark 3 ISO MAG | Entraînement magnétique sans garniture

Nous savons que la sécurité n'est pas optionnelle. C'est une nécessité. Conçues pour protéger le personnel et l'environnement, les pompes à entraînement magnétique sans garniture Durco Mark 3 ISO MAG offrent un fonctionnement fiable et sans fuite pour une grande variété d'applications. Elles conviennent particulièrement aux applications comportant des liquides toxiques, explosifs ou précieux.



Paramètres d'utilisation

- Débit max. : 475 m³/h (2,091 gal/min)
- Hauteur de refoulement max. : 150 m (492 pi)
- Pression max. : 25 bars (365 psi)
- Température :
 - Bride lanterne fermée : jusqu'à 200°C (392°F)
 - Bride lanterne ouverte : jusqu'à 350°C (662°F)
- Orifices de refoulement de 25 à 150 mm (1 à 6 po.)

Respect des normes

Les pompes Durco Mark 3 ISO MAG sont conformes aux règles de conception techniques ISO 2858, ISO 5199 et ISO 15783 et affichent la marque CE. Il est également possible de demander que les pompes respectent les directives suivantes :

- ATEX (2014/34/EU)
- Qualité alimentaire (1935/2004/EC)

Brides d'accouplement

- Dimensions selon PN 16 ou PN 25
- Perçage des brides selon ASME 150 RF ou 300 RF

Faible coût total de possession avec conception écoénergétique fiable

Les pompes Durco Mark 3 ISO MAG offrent plusieurs caractéristiques qui améliorent la fiabilité et l'efficacité, ce qui permet de bénéficier d'une longévité exceptionnelle et d'un coût total de possession remarquablement faible.

- Circuits hydrauliques optimisés sans pertes de diffuseur garantissant une faible consommation d'énergie
- Un flux partiel et continu permet de maintenir les aimants à la bonne température et les paliers convenablement lubrifiés
- Système magnétique assurant la stabilité de la température jusqu'à 350°C (662°F)
- Paliers chemisés sans entretien
- Système de paliers robustes augmentant le temps moyen entre les pannes
- Paliers standard avec longévité L10h dépassant 50,000 heures
- Écartement de fonctionnement technique assurant la sécurité du fonctionnement même en cas de rupture de palier ou de mauvais alignement d'arbre
- Plusieurs options de lubrification avec huile ou graisse
- Disponibilité de système de commande secondaire, conforme ISO 15783

Interchangeabilité avec les configurations à garnitures mécaniques

Les pompes Durco Mark 3 ISO MAG ont été conçues avec les mêmes dimensions de bout en bout que les pompes à garnitures mécaniques standard. La conversion d'un type à l'autre est d'une simplicité étonnante.

Surveillance des conditions d'utilisation augmentant la disponibilité de la pompe

Les pompes Mark 3 ISO MAG sont compatibles avec les solutions avancées de l'Internet des objets (IdO) telles que la surveillance des conditions d'utilisation du RedRaven de Flowserve.

Des bossages sont prévus afin de faciliter l'installation de moniteurs IPS supplémentaires.

Voir en page 22 pour toutes les capacités spécifiques de ce moniteur.

Deux options de retrait arrière aident à réaliser les opérations d'entretien avec sécurité et facilité



Retrait arrière standard

L'option de retrait arrière standard simplifie les opérations d'entretien général et d'inspection. Le corps demeure aligné et les connexions de tuyauterie demeurent intactes, ce qui permet de gagner du temps.



Retrait arrière confiné

Lorsque le corps de palier requiert un entretien, le dispositif de retrait arrière confiné vous fait gagner un temps précieux sans sacrifier la sécurité. Le liquide de procédé est entièrement confiné dans l'extrémité humide, qui demeure intacte. Il n'est donc pas nécessaire de vidanger ou de purger la pompe, de sorte que le personnel d'entretien n'est pas exposé aux fluides de procédés dangereux.

Mark 3 ISO MAG | Entraînement magnétique sans garniture

Configurations

Puisque les impératifs de sécurité peuvent varier, les pompes Durco Mark 3 ISO MAG sont offertes en trois configurations. Le circuit hydraulique optimisé et la conception hermétique avec un véritable retrait arrière garantissent des performances sûres et sans fuite, avec des coûts énergétiques réduits. Elles sont également disponibles dans une variété de matériaux (notamment avec des enceintes de confinement métalliques ou en céramique), dont le choix dépendra des besoins de l'application.

Corps de pompe séparé du moteur

Cette pompe de procédé chimique polyvalente à couplage magnétique est parfaitement adaptée aux transferts de liquides toxiques, explosifs et précieux dans presque tous les secteurs industriels. Le dispositif de retrait arrière confiné protège la sécurité du personnel et réduit la durée des arrêts. Disponible en 35 tailles.

Paramètres d'utilisation

Débit max. :	475 m ³ /h (2,091 gal/min)
Hauteur de refoulement max. :	150 m (492 pi)
Pression max. :	25 bars (365 psi)
Température :	-70°C à 350°C (-94°F à 662°F)



Monobloc

Les dimensions compactes de la pompe Durco Mark 3 ISO MAG monobloc sont idéales pour les installations où l'espace est restreint. Cette pompe transporte avec sécurité, sans fuites et sans aucun système de refroidissement, des fluides dont la température peut atteindre 350°C (662°F). Leur coût total de possession demeure bas grâce à l'utilisation de moteurs électriques standards. Disponible en 35 tailles.

Paramètres d'utilisation

Débit max. :	475 m ³ /h (2,091 gal/min)
Hauteur de refoulement max. :	150 m (492 pi)
Pression max. :	25 bars (365 psi)
Température :	-70°C à 350°C (-94°F à 662°F)

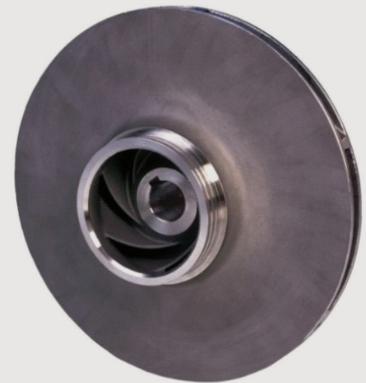


Rotor fermé

Toutes les pompes à entraînement magnétique sans garniture Durco Mark 3 ISO MAG utilisent des rotors de type fermé. Utilisés avec des fluides de procédés propres, les rotors fermés offrent une efficacité élevée avec une NPSHR faible. Des bagues d'usure remplaçables sont disponibles pour restaurer l'efficacité hydraulique et prolonger la durée de vie utile de la pompe.

Paramètres d'utilisation

- ISO 2858
- Capacité de manutention de solides
 - Taille maximale des particules solides : 0,3 mm (0,01 po.)
 - Maximum de solides mous : 2 %
 - Maximum de solides durs : 2 %
 - Maximum de pâte à papier : 1 %



Mark 3 ISO MAG | Entraînement magnétique sans garniture

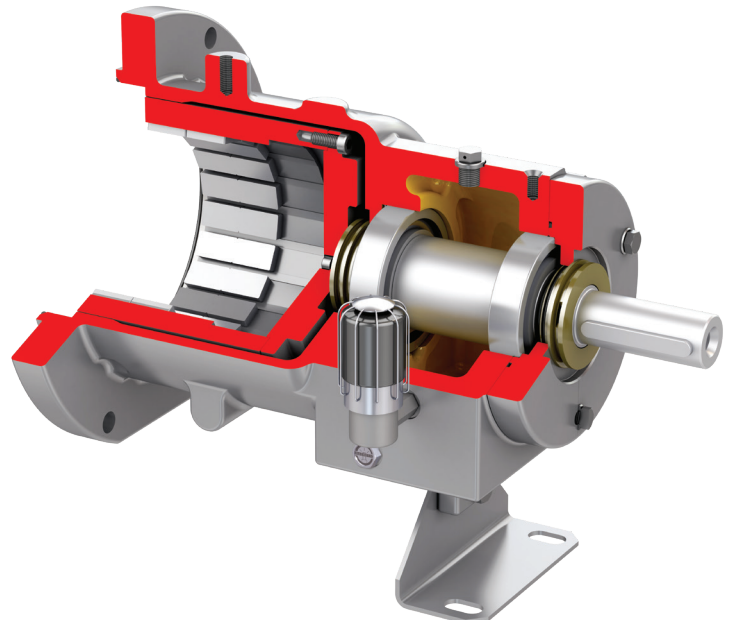
Extrémités motrices

Corps de pompe séparé du moteur

L'extrémité motrice standard des la pompe Durco Mark 3 ISO MAG se distingue par une conception monobloc robuste, à couplage long. Sa construction en fonte ductile avec paliers surdimensionnés lui permet d'avoir une excellente durée de vie. Disponible avec lubrification à l'huile ou à la graisse. Interchangeable avec extrémités motrices Durco Mark 3 ISO à garnitures mécaniques.

Caractéristiques

- Disponibilité de paliers à billes surdimensionnés avec longévité L10h atteignant au moins 50,000+ heures
- Disponible avec support de palier ouvert ou fermé reliant la pompe au moteur (modèle fermé illustré)
- Bouchon de vidange magnétique
- Différentes options de garnitures d'huile
- Disponibilité en option d'un système de commande secondaire, conforme ISO 15783
- Possibilité de raccords de vidange, de prises pour manomètres et ligne de recirculation

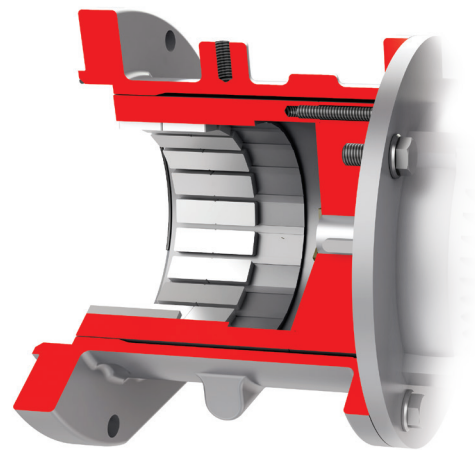


Monobloc

L'extrémité motrice monobloc convient parfaitement aux installations où l'espace est limité. En utilisant un adaptateur reliant directement le rotor et le corps de la pompe à un moteur standard, il devient possible d'éliminer le corps de paliers, ainsi que les opérations d'entretien de ce composant. En outre, grâce à sa conception compacte et robuste, aucune plaque de base n'est nécessaire.

Caractéristiques

- Conception sans entretien et sans corps de paliers
- Disponible avec bride lanterne ouverte ou fermée reliant la pompe au moteur (lanterne fermée illustrée)
- Disponibilité en option d'un système de commande secondaire, conforme ISO 15783
- Possibilité de raccords de vidange, de prises pour manomètres et ligne de recirculation
- Disponibilité de configuration avec bouclier thermique et bride lanterne fermée pour applications à haute température



Options d'extrémités motrices

Les pompes équipées d'une extrémité motrice à couplage long sont disponibles avec les options suivantes conçues pour améliorer la fiabilité et accroître les intervalles d'entretien. D'autres options sont également disponibles.

Systemes de lubrification

Plusieurs systèmes de lubrification sont disponibles avec les pompes Durco Mark 3 ISO MAG à couplage long. Systèmes de lubrification disponibles :

- Barbotage dans un bain d'huile (minérale ou synthétique)
- Graisse (minérale, synthétique ou qualité alimentaire)

Isolants de paliers Bearing Gard

Les isolants de paliers Flowserve Bearing Gard empêchent les contaminations durant les arrêts. Ils utilisent une technologie d'étanchéité statique empêchant les infiltrations de contaminants dans le corps de paliers des pompes à couplage long lorsqu'elles ne fonctionnent pas. Après le démarrage, le système d'étanchéité statique passe graduellement en mode sans contact, afin d'éviter l'usure à long terme.

Les isolants Flowserve Bearing Gard sont fournis en équipement standard sur toutes les pompes Mark 3 ISO MAG. D'autres isolants de paliers sont également disponibles.



Mark 3 ISO MAG | Entraînement magnétique sans garniture

Enceintes de confinement

Les pompes Durco Mark 3 ISO MAG sont offertes avec trois choix d'enceinte de confinement. Leurs différences se situent au niveau des matériaux de construction, de l'efficacité (pertes de courant de Foucault) et des températures de l'application. Toutes les enceintes de confinement sont homologuées PN 25, approuvées par ATEX et entièrement interchangeables.

Enceintes standard en alliage C-4

Les pompes Mark 3 ISO MAG en version standard sont livrées avec des enceintes de confinement en alliage C-4. Elles offrent une excellente résistance à la corrosion et respectent la norme de pression PN 25. Deux autres enceintes sont disponibles en option, dont le choix dépendra de la température de l'application.

Enceintes à haut rendement

Lorsque les fluides de procédé sont sensibles à la chaleur sans être corrosifs, une enceinte à haut rendement est avantageuse. Également fabriquées en alliage C-4, ces enceintes offrent des réductions significatives de consommation énergétique.

- Environ 40 % de réduction des pertes de courant de Foucault
- Environ 5 % d'augmentation d'efficacité du couplage
- Températures jusqu'à 180°C (356°F)

Enceintes en céramique ZrO₂ à revêtement TiN

Pour les applications les plus exigeantes, les pompes Mark 3 ISO MAG sont équipées d'enceintes en céramique ZrO₂ à revêtement TiN. Ces enceintes offrent une excellente résistance à la corrosion et, grâce à leur construction non métallique, ne génèrent aucune perte de courant de Foucault. Elles conviennent parfaitement aux applications dont le fluide de process est corrosif et/ou abrasif, ainsi que sensible à la température.

- Résistance supérieure à la corrosion et à l'abrasion
- Aucune perte de courant de Foucault
- Résistance élevée aux fractures et aux chocs thermiques
- Conforme aux exigences ATEX
- Peut supporter des températures atteignant 200°C (392°F) avec bride de lanterne fermée sur l'extrémité motrice ou atteignant 400°C (752°F) avec configuration de bouclier thermique



Options

Conception à couple supérieur

Pour les applications exigeant une transmission de couple dépassant les limites de la norme ISO 2858, Flowserve offre une version à couple supérieur. Ce modèle utilise un système magnétique supplémentaire afin d'offrir un couple atteignant 381 Nm (281 pi-lb).

Paliers chemisés

Les pompes Mark 3 ISO MAG version standard sont livrées avec des paliers chemisés en carbure de silicium fritté (SSiC). Systèmes de lubrification disponibles :

- SiC — Grande résistance chimique, dureté et robustesse ; 100 % sans entretien
- Pour les fluides à faible lubricité, des combinaisons spéciales de matériaux sont disponibles.

Systèmes de rinçage

Trois options de rinçage sont offertes avec la pompe Durco Mark 3 ISO MAG.

- Débit interne avec crépine ajoutée en version standard
- Filtre à passage intégral pour fluides contaminés
- Écoulement partiel externe

Peinture

Le choix d'un système de peinture approprié peut influencer considérablement la durée de vie utile d'une pompe.

La pompe Durco Mark 3 ISO MAG est disponible avec une variété de systèmes de peinture, dont certains sont conformes à la norme ISO 12944, offrant une excellente protection à long terme.

Applications à températures élevées

Les pompes Durco Mark 3 ISO MAG offrent un fonctionnement continu et fiable avec des températures d'application atteignant 400°C (752°F) pour peu qu'elles soient équipées d'une extrémité motrice avec bouclier thermique. Autres options pour applications à températures élevées :

- Enceintes de confinement en ZrO_2 à revêtement TiN
- Corps à l'épreuve des pressions élevées (25 bars/363 psi)
- Bride lanterne en acier ductile

Applications à basses températures

Pour les applications ayant de basses températures ambiantes ou de fluide, les options suivantes permettent d'avoir un fonctionnement fiable et sécuritaire.

- Traçage chauffant
- Couvercles et corps chemisés
- Corps de paliers en acier inoxydable austénitique

Système de contrôle secondaire

Conformément à la norme ISO 15783, Flowserve offre un système de contrôle secondaire en option avec les configurations arbre couplé ou monobloc. Si une fuite survient, ce système réduit et dirige de manière sécuritaire l'écoulement du liquide pompé. Ce système contient les composants suivants :

- Détecteur de fuite
- Joint d'arbre secondaire
- Bouchon de vidange

Le système de contrôle secondaire est disponible uniquement avec un support de palier fermé (couplage long) ou une bride lanterne fermée (pompes monoblocs).

Surveillance des équipements RedRaven et solutions IdO

Les pompes Durco Mark 3 ISO sont compatibles avec les solutions avancées de l'Internet des objets (IdO) telles que RedRaven de Flowserve. Les solutions IdO RedRaven de Flowserve offrent les informations et les outils dont vous avez besoin pour surveiller, analyser et prévoir les performances des équipements, afin que vous puissiez répondre rapidement aux problèmes et réduire le plus possible les interruptions et les temps d'arrêt. Et parce que les solutions RedRaven sont évolutives, elles évolueront avec vos besoins.

La plateforme RedRaven comprend une suite de technologies et d'offres de services qui peuvent être personnalisées pour répondre aux besoins uniques de votre usine.



Surveillance des conditions sans fil

Les pompes Flowserve peuvent être fournies avec le capteur Node ER pour fournir une surveillance des conditions d'utilisation en temps quasi réel. Les capteurs Node ER collectent une variété de paramètres, y compris les vibrations sur trois axes, la température et la pression, toutes les 30 minutes avec une portée sans fil allant jusqu'à 1,6 km (1 mile) dans les environnements industriels.



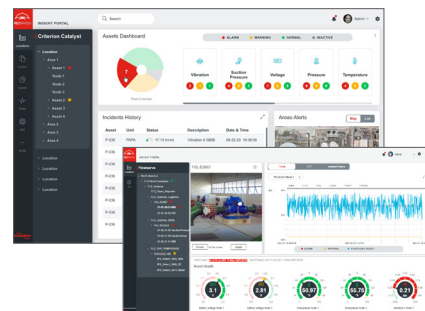
Analyses prédictives

Les pompes Flowserve peuvent être fournies avec des capteurs Detect câblés à un boîtier de transfert de données pour mesurer, toutes les 30 secondes, les données de vibration due à la vitesse conformément à la norme DIN/ISO 20816. Les données collectées sont utilisées pour exécuter des analyses prédictives qui fournissent une alerte anticipée des problèmes d'équipement avant qu'ils ne provoquent une panne.



Portail d'informations RedRaven

Les lectures de surveillance des conditions d'utilisation et d'analyse prédictive sont affichées dans le portail d'information RedRaven. Le portail Web permet aux utilisateurs de visualiser leurs données de n'importe où et de définir des alertes personnalisées pour surveiller l'équipement 24h/24 et 7j/7. Les utilisateurs ont l'assurance que le centre de surveillance Flowserve recherche les alertes et fournit des recommandations pour améliorer la disponibilité.



Les produits Flowserve sont compatibles avec RedRaven. Renseignez-vous auprès de votre représentant Flowserve sur les offres optionnelles groupées de surveillance IdO RedRaven, ou allez sur flowserve.com/en/innovation/iot pour de plus amples informations.

Accessoires

Systèmes de support de garnitures

Les systèmes de support de garnitures Flowserve permettent d'avoir des garnitures mécaniques fonctionnant avec fiabilité pendant de nombreuses années, avec des réductions de coûts d'exploitation à la clé. Flowserve possède une équipe d'experts techniques ayant une vaste expérience dans la conception et la sélection de systèmes de support de garnitures en fonction des particularités de l'application, ainsi que des spécifications et des exigences du client. Offrant une gamme complète de produits conformes aux normes ASME, API, PED, ISO et NR13, Flowserve peut répondre aux besoins des industries mondiales de pétrole et gaz, de produits chimiques, de production d'électricité, de gestion de l'eau et de fabrication générale.

- Réservoirs de liquide tampon/isolant
- Accumulateurs à vessie
- Accumulateurs à piston
- Tableaux de gaz tampon/isolant
- Refroidisseurs de garnitures à air ou à eau
- Circulateurs

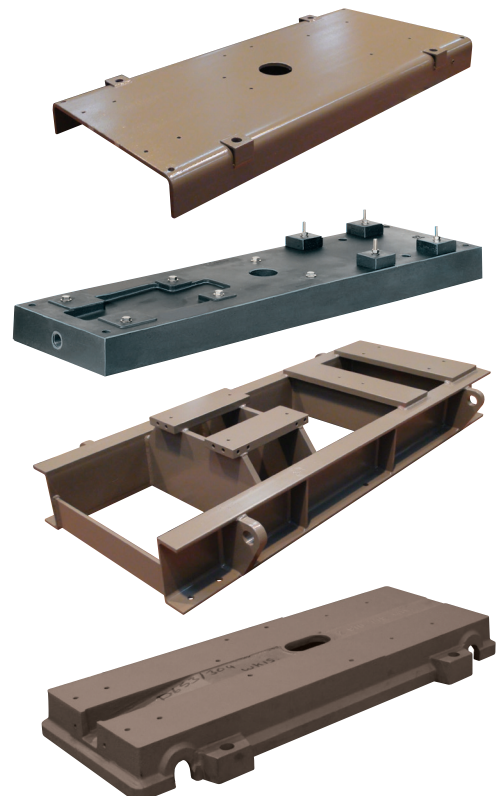


Plaques de base

Flowserve offre quatre types de plaques de bases préconçues, permettant d'améliorer les performances des pompes et de réduire les coûts. Ces plaques de base rigides réduisent les tensions internes et les vibrations au niveau de la pompe et du moteur, ce qui permet d'en augmenter la durée de vie utile.

Les utilisateurs de pompes demandent des plaques de base rigides pour :

- Obtenir une rigidité longitudinale et de torsion latérale
- Améliorer l'amortissement des vibrations
- Protéger contre les dommages durant le transport
- Résister à la torsion durant l'installation
- Maintenir l'alignement de l'arbre
- Réduire le temps d'installation et d'alignement de l'arbre
- Réduire les risques de décollement ou de séparation du sol
- Améliorer la fiabilité des pompes, des moteurs et des garnitures
- Réduire le coût total des pompes, des moteurs et des garnitures



Produits complémentaires

Avec garnitures – ASME – débit ordinaire

Durco Mark 3

Pompe de procédé chimique ASME B73.1 pour applications corrosives dans les industries chimiques, pétrochimiques, pétrolières et pharmaceutiques exigeant un rendement exceptionnel, une durée de vie utile supérieure et des performances répétées.

- Débits pouvant atteindre 1,700 m³/h (7,500 gal/min)
- Hauteurs manométriques jusqu'à 300 m (990 pieds)
- Pressions pouvant atteindre 27 bars (400 psi)
- Températures de -73°C à 370°C (-100°F à 700°F)

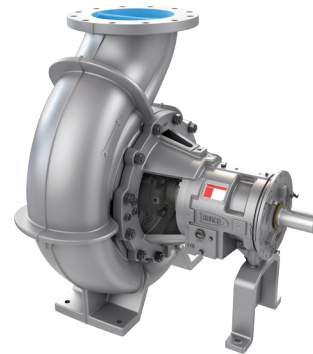


Avec garnitures – ASME – débit extraordinaire

Durco Mark 3 Groupe 4

Pompe de procédé chimique à grande capacité, fidèle à la réputation de performance et de fiabilité Durco, avec caractéristiques techniques ASME B73.1.

- Débits pouvant atteindre 3,861 m³/h (17,000 gal/min)
- Hauteurs manométriques jusqu'à 125 m (410 pieds)
- Pressions pouvant atteindre 19 bars (275 psi)
- Températures de -73°C à 204°C (-100°F à 400°F)



Avec garnitures – ASME – pompage vertical

Durco ESP3

Cette pompe chimique verticale de puisard, de construction robuste a été conçue pour offrir des performances supérieures, une bonne standardisation des pièces et des coûts de gestion de stocks réduits.

- Débits pouvant atteindre 1,300 m³/h (5,700 gal/min)
- Hauteurs manométriques jusqu'à 116 m (380 pieds)
- Pression max. : 12 bars (175 psi)
- Températures jusqu'à 180°C (350°F)



Avec garnitures – ISO – débit extraordinaire

SIHI® CBT

Pompe mono-étagée conforme aux normes ISO 2858/5199. Conçue pour les applications chimiques, pétrochimiques et pharmaceutiques avec des débits dépassant ceux de la norme ISO 2858.

- Débits pouvant atteindre 2,200 m³/h (9,686 gal/min)
- Hauteurs manométriques jusqu'à 160 m (524 pieds)
- Pressions pouvant atteindre 25 bars (362 psi)
- Températures de -20°C à 350°C (-4°F à 662°F)

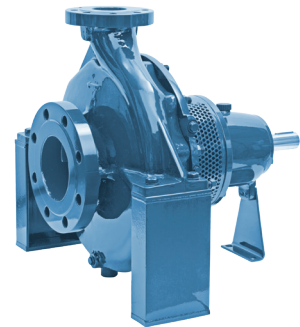


Avec garnitures – ISO – débit extraordinaire

SIHI RBS

Pompe mono-étagée conforme aux normes ISO 2858/5199. Conçue pour les applications chimiques, pétrochimiques et pharmaceutiques.

- Débits pouvant atteindre 1,200 m³/h (5,283 gal/min)
- Hauteurs manométriques jusqu'à 150 m (492 pieds)
- Pressions pouvant atteindre 40 bars (580 psi)
- Températures jusqu'à 400°C (752°F)



Sans garniture – ASME – métallique

Durco Guardian™

Ces pompes à entraînement magnétique sans garniture de type métallique conformes aux normes ASME B73.1, ASME B73.3 et HI 5.1 à 5.6 ont été conçues pour les applications exigeant une grande efficacité et une absence fiable de fuite de liquide.

- Débits pouvant atteindre 375 m³/h (1,650 gal/min)
- Hauteurs manométriques jusqu'à 215 m (700 pieds)
- Pressions pouvant atteindre 24 bars (350 psi)
- Températures jusqu'à 290°C (550°F)



Sans garniture – ASME ou ISO – avec revêtement

INNOMAG® TB-MAG™ ANSI, ISO

Pompe à revêtement fluoropolymère, entraînement magnétique et poussée équilibrée, conforme ASME B73.3 ou ISO 2858, conçue pour les entreprises chimiques et métallurgiques recherchant une excellente protection contre les fuites et une fiabilité supérieure.

- Débits pouvant atteindre 360 m³/h (1,585 gal/min)
- Hauteurs manométriques jusqu'à 153 m (500 pieds)
- Pressions pouvant atteindre 25 bars (362 psi)
- Températures de -29°C à 121°C (-20°F à 250°F)



U-MAG™

Pompe polyvalente à entraînement magnétique et revêtement fluoropolymère, parfaite pour les applications ayant des petits volumes mais exigeant une sécurité exceptionnelle, des performances supérieures et des normes de pureté rigoureuses.

- Débits pouvant atteindre 102 m³/h (450 gal/min)
- Hauteurs manométriques jusqu'à 50 m (165 pieds)
- Pressions pouvant atteindre 20 bars (300 psi)
- Températures de -29°C à 121°C (-20°F à 250°F)



Assistance locale experte, partout dans le monde

Nous sommes présents au moment et à l'endroit où vous avez besoin de nous

Grâce à notre réseau d'usines, de centres techniques d'excellence, de centres d'intervention rapide stratégiquement situés et de ressources d'assistance client sur site, les clients trouvent facilement l'aide dont ils ont besoin.



Services augmentant la sécurité, la fiabilité et les performances

Flowserve offre une gamme complète de services visant à fournir aux clients une valeur sans précédent et des économies tout au long de la durée de vie des systèmes. Grâce à ses vastes connaissances en hydraulique, en mécanique et en physique des matériaux, ainsi qu'à sa solide expérience en solutions pratiques adaptées aux contraintes des situations réelles, Flowserve peut aider ses clients à :

- Augmenter la fiabilité des équipements
- Optimiser la durée de disponibilité et les performances des équipements
- Améliorer la sécurité des travailleurs et des équipements d'usine
- Réduire les coûts d'entretien



Solutions de coût total de possession

En général, 90 % du coût total de possession d'un système de pompage survient après l'achat de l'équipement et son installation. Flowserve a créé une gamme complète de solutions visant à offrir aux clients une valeur sans précédent et des réductions de coûts significatives durant toute la vie utile du système de pompage. Ces solutions concernent tous les composants du coût total de possession, notamment :

Dépenses d'investissement

- Achat initial
- Installation

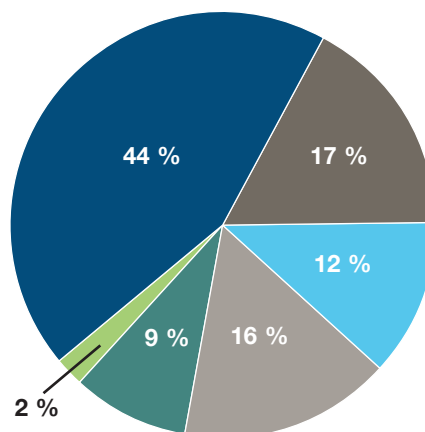
Dépenses d'exploitation

- Consommation d'énergie
- Entretien
- Pertes de production
- Environnement
- Stocks
- Fonctionnement
- Dépose

Solutions novatrices de coût total de possession

- Choix de pompes neuves
- Ingénierie et service sur site clé en mains
- Gestion de la consommation énergétique
- Disponibilité de la pompe
- Entretien proactif
- Gestion des stocks

Composants typiques du coût total de possession d'une pompe¹



¹ Les valeurs exactes peuvent différer, mais ces pourcentages sont conformes à ceux publiés par les principaux fabricants de pompes, les utilisateurs finaux, les associations industrielles et les organismes publics dans le monde entier.



Flowserve Corporation
5215 North O'Connor Blvd.
Suite 700
Irving, Texas 75039-5421 États-Unis

PUBR000585-09 (FR/A4) August 2023
(Formerly PS-10-31)

La société Flowserve est un chef de file de son secteur grâce à l'excellence de la conception et de la fabrication de ses produits. Lorsqu'il est bien choisi en fonction de l'application, ce produit Flowserve fonctionnera tel que prévu et de manière sécuritaire pendant toute sa durée de vie utile. Cependant, les acheteurs de produits Flowserve doivent savoir que ces produits peuvent être utilisés dans une grande variété d'applications et de conditions industrielles. Même si Flowserve peut offrir des directives générales, il lui est impossible de fournir des informations spécifiques et des avertissements couvrant toutes les applications possibles. L'acheteur/utilisateur doit donc assumer la responsabilité ultime concernant le choix des modèles et des dimensions des produits Flowserve, de même que les procédures d'installation, d'utilisation et d'entretien de ces produits. L'acheteur/utilisateur doit lire et comprendre les instructions d'installation accompagnant ce produit, et doit former ses employés et ses sous-traitants à l'utilisation sécuritaire des produits Flowserve dans le cadre de ses applications.

Même si les informations et les spécifications figurant dans cette documentation sont en principes exactes, elles sont offertes uniquement à titre indicatif et ne doivent pas être interprétées comme une garantie ou une promesse de résultats. Rien dans les présentes ne peut être interprété comme une garantie expresse ou implicite concernant quelque aspect de ce produit. Puisque Flowserve cherche continuellement à améliorer la conception technique de ses produits, leurs spécifications, leurs dimensions et les informations figurant dans les présentes sont sujettes à modification sans préavis. En cas de questions concernant les présentes, l'acheteur/utilisateur doit contacter l'un des nombreux bureaux Flowserve dans le monde.

©2023 Flowserve Corporation. Tous droits réservés. Ce document contient des marques de commerce et des marques déposées appartenant à Flowserve Corporation. Il est possible que les autres noms d'entreprise, de produit et de service soient des marques de commerce ou des marques déposées de leur entreprise respective.