

Ausstattungsmerkmale

Bei NAF-Torex handelt es sich um ein Ventil mit Drehklappe sowie wahlweise mit Metall- oder weicher Dichtung, das dank seiner einzigartigen Bauweise genau so dicht wie ein Ventil mit Sitzring ist. Es ist gleichermaßen als Regel- und Absperrventil einsetzbar und ist serienmäßig als Einspannungsausführung und LUG-Typ erhältlich.

Die Modelle sind auch in anderen Materialien erhältlich wie z. B. Stahl, Titan, sonstige Edelstahlmaterialien. Zudem gibt es eine feuerfeste Ausführung. Bitte wenden Sie sich an die Fa. NAF, wenn Sie Interesse an weiteren Informationen haben.

Die Pluspunkte

- Die dreifach exzentrische, gut anliegende Klappe garantiert hervorragende Dichtigkeit in geschlossenem Zustand.
- Durch geringe Exzentrizität und damit geringem Kraftaufwand in allen Positionen ist es möglich, einen Stellantrieb mit geringem Drehmoment einzusetzen.
- Das patentierte Klappenprofil (Teil des torusförmigen Körpers) bewirkt, dass Öffnen und Schließen zu keinerlei Verschleiß durch Berührung führen, was längere Lebensdauer garantiert.
- Da der Anstellwinkel im Mittelwert groß ist, neigt die Klappe nicht dazu, sich nach dem Schließen festzusetzen.
- Das Lager der Spindel besteht aus Metaloplast. Für Temperaturen ab 250°C ist eine hartverchromte, im Gehäuse eingebaute Spindel vorzusehen.
- Ungeteiltes Ventilgehäuse aus Edelstahl.
- Dichtring aus Metall oder weichem Material. Die Weichdichtung ist in unterschiedlichen Materialien erhältlich.
- Durch den NAF-Standard lässt sich der Stellantrieb, der mit dem Ventil eine kompakte Einheit bildet, leicht anbauen.

Trägt die CE-Marke, da die Bestimmungen der Druckrichtlinie AFS 1999:4 (PED97/23/EG) Modul H, Kategorie III erfüllt sind. Bezüglich Modul H1, Kategorie IV, wenden Sie sich bitte an NAF.

Einsatzbereich

NAF-Torex Modelle lassen sich als Regel- und Absperrventile unter verschiedensten Betriebsbedingungen breit anwenden. Es ist ein Musterbeispiel für unsere Philosophie, die auf Funktion, Qualität und lebenslange geringe Betriebskosten ausgerichtet ist. Dabei konzentrieren wir uns auf wenige Modelle, die sich alle durch ein breites Anwendungsspektrum auszeichnen. Die Pluspunkte der Torex-Modelle von NAF kommen insbesondere dort zur Geltung, wo man es mit problematischen Medien und schwierigen Druckbedingungen zu tun hat, und die Anforderungen an Material und Funktion daher hoch sind.



Technische Daten

Material:	Edelstahl	
Größeneinteilung:	DN 80-700	
Druckklasse:	PN 10 - 40 ANSI Klasse 150 und 300	
Max. Differenzdruck		
bei geschlossenem Ventil	DN 80-700	25 bar
Bei 70° geöffnetem Ventil	DN 80	8 bar
	DN 100	13 bar
(Die Einschränkung bezieht sich auf hohe Geschwindigkeiten mit großen dynamischen Drehmomenten)	DN 125	11 bar
	DN 150	6,5 bar
	DN 200	4,5 bar
	DN 250	3 bar
bei diesen Differenzdrücken, wenn das Ventil mit 70° geöffnet ist)	DN 300	2,7 bar
	DN 350	1,8 bar
	DN 400	2 bar
	DN 500	1,9 bar
	DN 600, 700	1,8 bar
Baulänge:	Beachten Sie auch die Seite 2. Einschraubausführung PN 10-25: EN 558-1, Serie 20 ANSI Klasse 150: API Norm 609 Klasse 150 PN 40: EN 558-1, Serie 16. ANSI Klasse 300: API Norm 609 Klasse 300 ¹⁾ LUG-Ausführung ANSI Klasse 150: API Norm 609 Klasse 150 Einschraub- und LUG-Ausführung	
Anschlüsse:	Einschraub- und LUG-Ausführung	
Temperaturbereich:	-30 - 350°C (s. unter Produktcode)	
Prüfdruck:	Bei geöffnetem Ventil: 1.5 x PN Bei geschlossenem Ventil: 1,1 x max. Differenzdruck	
Dichtungs-klasse:	Prüfung mit Wasser. Weichdichtung: ISO 5208-2, Rate A DIN 3230 BN, Leckrate 1 Metalldichtung: IEC 534-4, Klasse V	

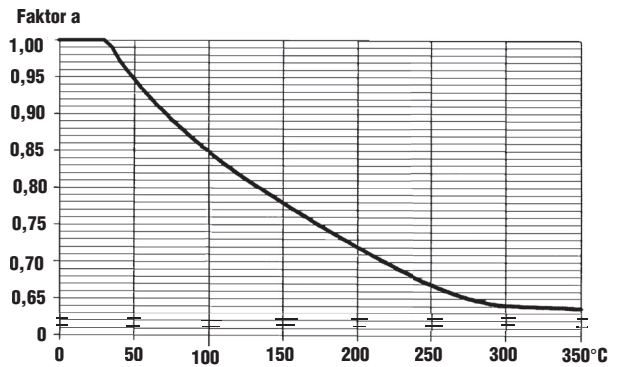
¹⁾ Die Einschraubausführung gemäß ANSI Klasse 300 ist auch in einer Baulänge gemäß EN 558-1, Serie 16 erhältlich.

Durchflussmengen und Kennwerte (Tabelle 1)

DN	Kv bei Öffnungswinkel								
	10°	20°	30°	40°	50°	60°	70°	80°	90°
80	15	32	52	75	100	130	160	200	210
100	21	46	85	115	155	205	260	335	355
125	33	75	122	174	235	327	470	608	675
150	38	95	160	250	360	505	685	885	950
200	60	150	260	430	650	955	1330	1720	1870
250	92	245	430	705	1075	1570	2180	2825	3070
300	140	320	600	1010	1565	2255	3220	4230	4600
350	190	450	835	1350	2120	3085	4500	5910	6425
400	260	600	1110	1795	2735	4020	5900	7780	8550
500	420	980	1820	2940	4480	6580	9660	12740	14000
600	630	1510	2770	4440	6640	9800	14380	18950	20920
700	885	2065	3835	6195	9440	18775	20210	26670	29500

Höchstzulässiger Differenzdruck

Der höchstzulässige Differenzdruck bei geschlossenem Ventil und einer Temperatur von bis zu 35°C beträgt für alle Größen 25 bar. Bei Temperaturen über 35°C reduziert sich der zulässige Differenzdruck über dem geschlossenen Ventil um den Faktor "a" (s. nebenstehende Grafik). Bei einem zu 70° geöffneten Ventil begrenzt sich der höchstzulässige Differenzdruck (35°C) auf die auf Seite 1 angegebenen Werte. Bei Temperaturen über 35°C reduziert sich der Differenzdruck ebenfalls um den Faktor "a". (s. nebenstehende Grafik).



Drehmomente am Stellantrieb in Nm (Tabelle 2)

DN	Differenzdruck (bar)									
	5		10		16		20		25	
	Weich	Hart	Weich	Hart	Weich	Hart	Weich	Hart	Weich	Hart
80	22	-	29	50	38	60	42	67	45	75
100	30	-	38	70	50	85	55	100	65	110
125	50	-	65	95	85	115	95	136	110	150
150	80	-	105	140	130	170	150	200	170	230
200	160	-	205	300	270	350	300	400	350	470
250	280	-	370	500	480	600	540	720	650	850
300	450	-	580	750	750	980	850	1100	960	1250
350	660	-	860	1100	1120	1400	1240	1620	1460	1900
400	940	-	1220	1600	1600	2000	1820	2370	2070	2700
500	1700	-	2200	2800	2800	3500	3140	4090	3610	4700
600	2700	-	3530	4600	4460	5800	5150	6700	5920	7700
700	-	-	-	7560	-	9600	-	10970	-	12600

Drehmomente am Stellantrieb

In der obigen Tabelle finden Sie die Drehmomente, die zum Schließen des Ventils für eine bestimmte Dichtigkeit bei Fluss in Pfeilrichtung erforderlich sind. Um eine bestimmte Dichtigkeit mit einem Metalledichtring erzielen zu können, ist dem niedrigsten dimensionierten Drehmoment entsprechende Differenzdruck 10 bar.

Beim Durchfluss durch das Ventil wird eine Kraft auf die Klappe ausgeübt, die zum Schließen führt. Bei Flüssigkeitsströmen bei hohen Geschwindigkeiten kann dies bei der Auswahl des richtigen Antriebs ausschlaggebend sein.

In der Regel ist es jedoch so, dass die dynamische Kraft bei Strömungsgeschwindigkeiten unter 8 m/sek bei vollständig geöffnetem Ventil geringer als die Schließkraft ist (s. obige Tabelle).

Das heißt, dass die dynamische Kraft nur in Extremfällen einen stärkeren Antrieb erfordert.

Sollten Sie bei der Auswahl des Antriebs bezüglich der richtigen Drehmomente im Zweifel sein, wenden Sie sich bitte an NAF.

Bemessung der Regelventile

Wir bieten ein Berechnungsprogramm für Regelventile an, das auf Computern mit Windows läuft. Damit können Berechnungen gemäß der Vorgaben in den Normen IEC 534, ISA S75.01 und VDMA 24422 vorgenommen werden.

Verwendete Materialien

(Tabelle 3)

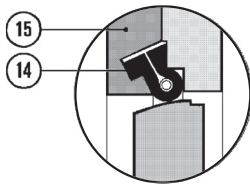
	Anzahl	Teil	Material	Dichtungsausführung
1	1	Gehäuse	EN 1.4408/CF8M	
2	1	Klappe	EN 1.4408/CF8M	
3	1	Deckel	EN 1.4408/CF8M	
4	1	Spindel (Oberteil)	EN 1.4460	
5	1	Spindel (Unterteil)	EN 1.4460	
6	1	Andruckring	DN >250 EN1.4408/CF8M DN ≤250 EN1.4436/AISI316	
7	1	Sicherungsschraube	EN1.4436	
8	1	Dichtung	Graphit	
9	1	Dichtung	Graphit	
10	1	Dichtring	Inconel 718	05-07,17, 0A,0B
11	1	Dichtring	EPDM	66
12	1	Dichtring	FPM	55
14	1	Dichtring	PTFE Kohlenstoffverstärkt	85,86,8A,8B
15	1	Andruckring	DN >250 EN1.4408/CF8M DN ≤250 EN1.4436/AISI316	
16	1	O-Ring	EPDM	06,66,86
17	1	O-Ring	EPDM	06,66,86
18	1	O-Ring	FPM	05,55,85
19	1	O-Ring	FPM	05,55,85
20	1	Auflagering	PTFE	
21	1	Stopfbuchsendichtung	Graphit	07,17
22	1	Tellerfeder	EN1.4310	0B, 8B
23	1	Stopfbuchsbrille	EN 1.4408/CF8M	
24	1	Stopfbuchsendichtung Zebra-CL™	V-ring PTFE	0A, 8A
25	1	Stopfbuchsendichtung Safeguard	V-ring PTFE liveloaded	8A, 8B
26	1	Spindellager	Metaloplast	
27	1	Spindellager	Metaloplast	
28	2	Schraube	A4	
29	2	Mutter	A4	
30	2	Schraube	A4	
31		Schraube	A4	
37	1	Unterlegscheibe	Metaloplast	

1) Pos. 15 - Ein Andruckring ist erforderlich, wenn das Ventil in eine Ausführung mit Dichtring aus PTFE umgerüstet werden soll.

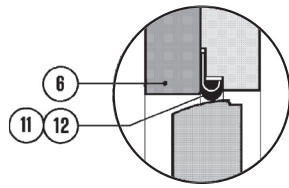
2) Die Anzahl hängt von der Größe ab.

* Empfohlene Ersatzteile

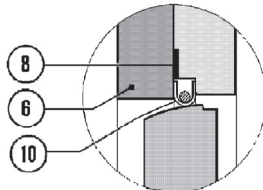
Andere Materialkombinationen sind auf Anfrage erhältlich.



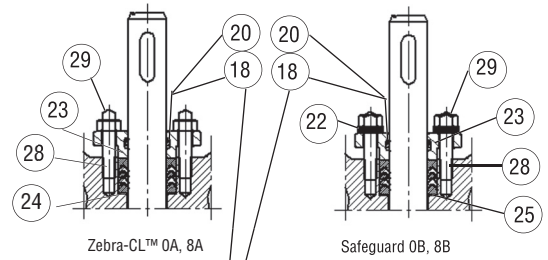
Dichtungsausführung -85, -86,



Dichtungsausführung -55, -66

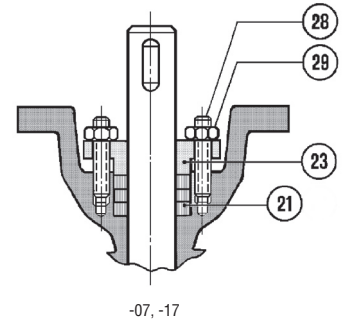
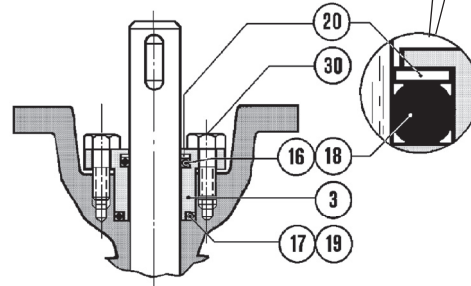


Dichtungsausführung -05, -06, -07, -17

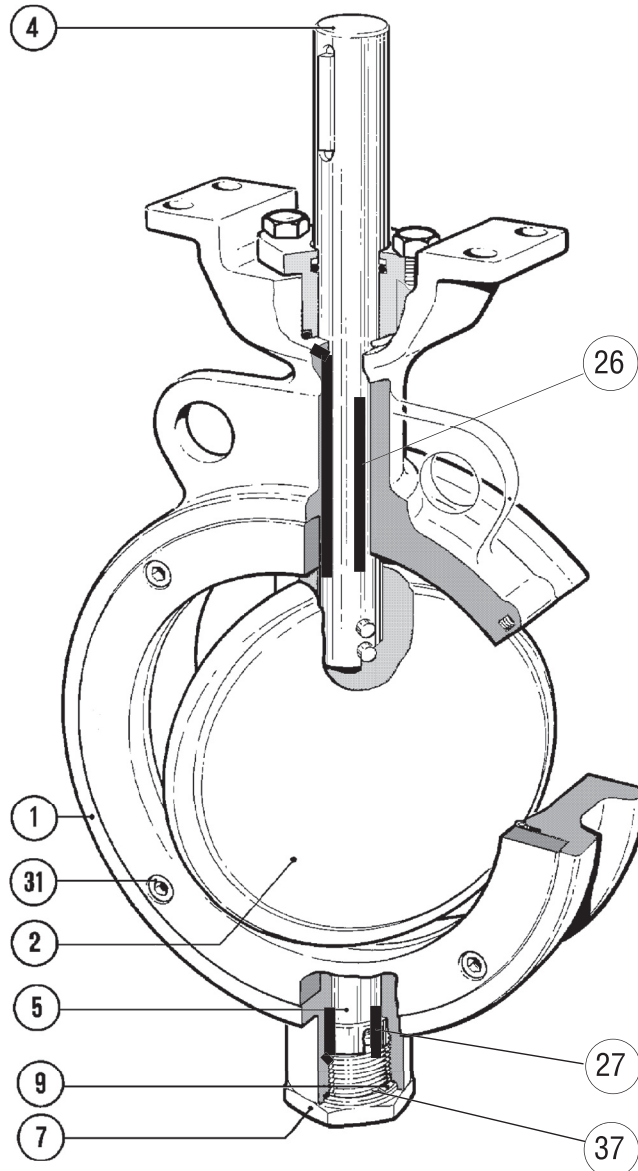


Zebra-CL™ 0A, 8A

Safeguard 0B, 8B

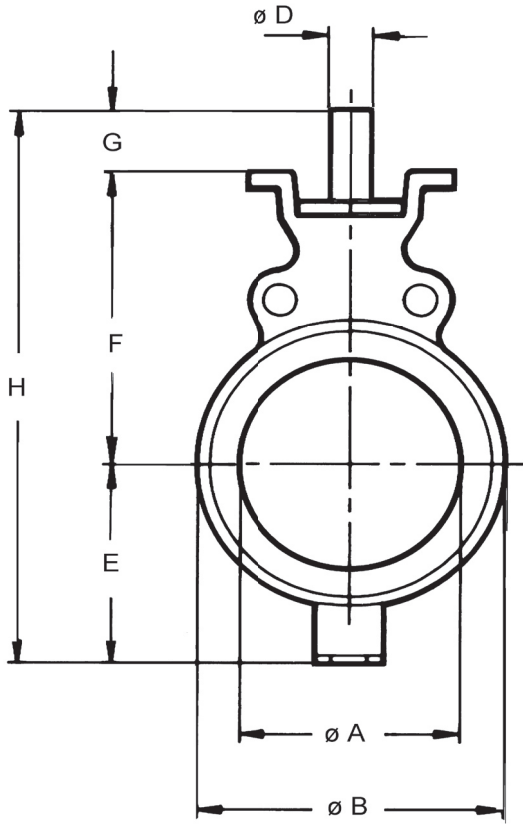


-07, -17

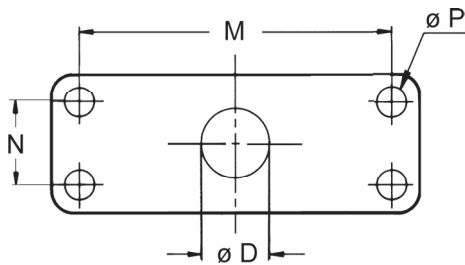
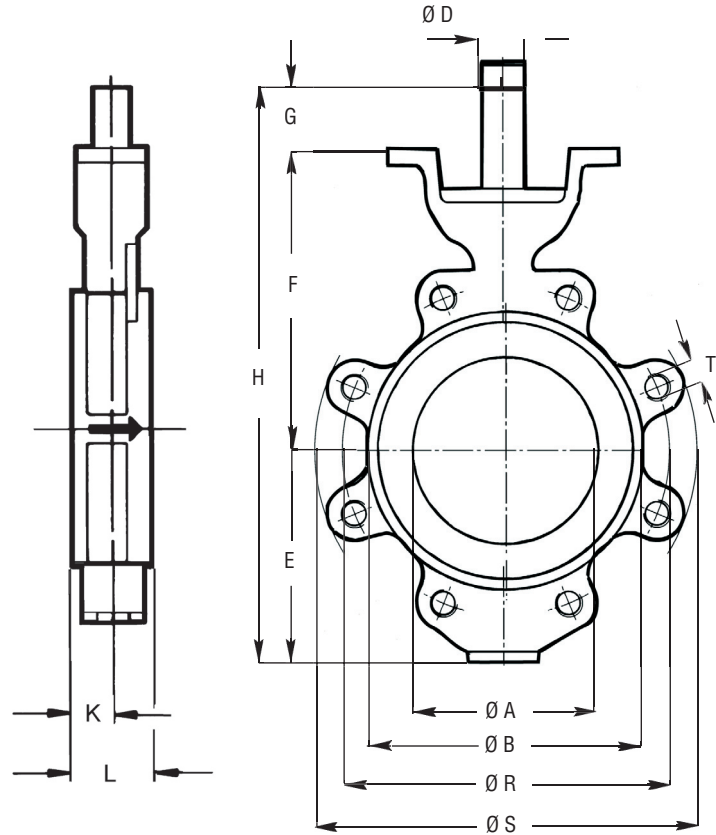


Maße und Gewichte

Einspannungsausführung



LUG-Ausführung



NAF Standard für Befestigung des Antriebs

(Tabelle 4)

DN	R	T	Anzahl	DN	R	T	Anzahl
3"	152	5/8"	4	10"	362	7/8"	12
4"	190,5	5/8"	8	12"	432	7/8"	12
5"	216	3/4"	8	14"	476	1"	12
6"	241	3/4"	8	16"	540	1"	16
8"	289,5	3/4"	8	20"	635	1 1/8"	20

PN 10-25, ANSI Klasse 150 - Einspannungs- und LUG-Ausführung (Tabelle 5)

DN	A	B	D	E	F	G	H	K	L		M	N	P	S	Gewicht (kg)	
									Ein-schrau-baus-führung	LUG-Aus-führung					Ein-schrau-baus-führung	LUG-Aus-führung
80	83	132	20	105	157	43	305	23	46	48	115	30	11	182	5	7
100	105	160	25	123	175	50	348	26	52	54	115	30	11	223	7	12
125	117	190	25	129	190	50	369	28	56	-	115	30	11	-	9	-
150	143	215	25	141	205	50	396	28	56	57	115	30	11	281	11	19
200	194	270	30	172	243	59	474	29	60	64	160	40	14	339	20	33
250	242	325	35	207	276	65	548	31	68	71	160	40	14	412	29	46
300	292	375	40	239	315	80	634	34	78	81	214	60	18	480	44	72
350	326	435	40	264	354	80	698	33	78 1)	92	214	60	18	526	63	101
400	372	485	50	296	394	93	783	43	102	102	214	60	18	592	94	140
500	472	590	60	382	459	111	952	55	127	127	214	60	18	687	140	210
600	566	690	70	474	541	131	1146	63	154	154	277	115	33	830	281	400
700	670	802	80	555	584	149	1288	74,5	165	-	277	115	33	-	420	-

Alle Maßangaben in mm

1) Die Größe 14" (ANSI Klasse 150) weist ein Länge von 92 mm auf.

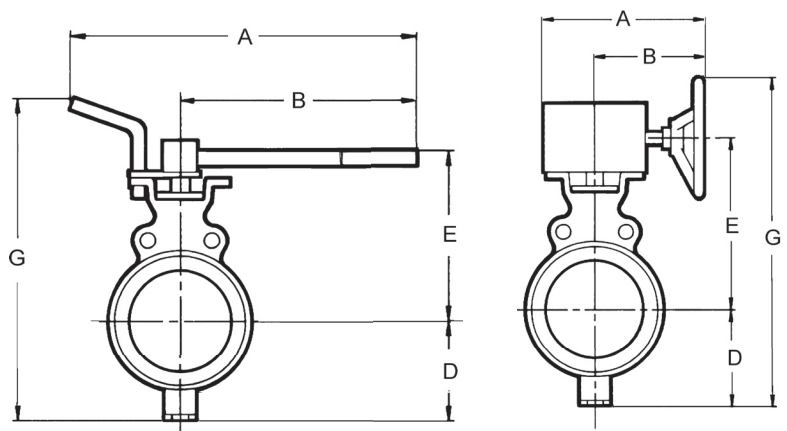
PN 40, ANSI 300 - Einspannungsausführung (Tabelle 6)

DN	A	B		D	E		F		G	H		K		L		M	N	P	Gewicht (kg)	
		PN	ANSI		PN	ANSI	PN	ANSI		PN	ANSI	PN	ANSI	PN	ANSI				PN	ANSI
80	83	139	143	20	105	123	157	157	43	305	323	41	25	64	48	115	30	11	7	6
100	105	164	175	25	123	123	175	175	50	348	348	38	28	64	54	115	30	11	9	8
125*	117	190	-	25	129	-	190	-	50	369	-	35	-	70	-	115	30	11	14	-
150	143	218	244	25	141	156	205	205	50	396	411	38	31	76	59	115	30	11	16	13
200	194	285	301	30	182	198	253	253	59	494	510	45	42	89	73	160	40	14	29	25
250	242	335	355	35	226	226	300	276	65	591	567	57	42	114	83	160	40	14	52	42
300	292	395	415	40	259	271	335	335	80	674	686	57	48	114	92	214	60	18	63	49
350	326	450	478	40	297	297	354	354	80	731	731	60	59	127	117	214	60	18	98	92
400	372	532	532	50	345	345	394	394	93	832	832	73	66	140	133	214	60	18	129	120
500	472	624	624	60	410	410	459	459	111	980	980	76	83	152	159	214	60	18	163	170

* DN 125 ist auch als PN 40 erhältlich.

Stellantriebe

Die Torex Modelle von NAF sind mit Handantrieben sowie pneumatischen oder elektrischen Stellantrieben und Zubehör erhältlich. Passende Teile (handbediente und pneumatische Standardausführung) können Sie anhand der nachstehenden Tabelle auswählen. Besteht der Wunsch nach anderen pneumatischen oder elektrischen Ausführungen, setzen Sie sich bitte mit NAF in Verbindung.



Torex Modelle mit Handantrieben (Tabelle 7)

Ventil DN	Max. Differenzdruck bar		Modell-Nr.	Maßangaben in mm					Gewicht in kg 1)
	Weichdichtung	Harte Dichtung 3)		A	B	D	E	G	
Handhebel gem. Fk 70.51									
80	25	25	791020-2	500	350	105	197	382	7
100	25	25	-3	500	350	123	215	418	9
125	25	20 ⁴⁾	-3	500	350	129	230	439	11
150	12	-	-3	500	350	141	245	466	13
Schneckengetriebe gem. Fk 70.76 2)									
80	25	25	791051-11020	249	174	105	191	396	9
100	25	25	791051-11025	249	174	123	209	432	11
125	25	25	791051-11025	249	174	129	224	453	13
150	25	25	791051-11025	249	174	141	239	480	15
200	25	25	791051-22030	328	243	172	286	608	29
250	25	25	791051-22035	328	243	207	319	676	38
300	25	25	791051-33040	416	291	239	365	804	61
350	25	25	791051-33040	416	291	264	404	868	80
400	23	16	791051-33050	416	291	296	459	955	111
400	25	25	791051-43050	507	337	296	449	995	126
500	25	19	791051-43060	507	337	382	514	1146	172
500	25	25	791051-53060	591	421	382	514	1096	178
600	25	19	791051-55070	591	421	474	621	1295	319
600	25	25	791051-65070	697	487	474	630	1404	348
700	-	25	791051-65080	697	487	555	658	1513	487

1) Einschraubausführung PN 10-25, ANSI Klasse 150
 2) Ist auf Anfrage auch als abschließbare Ausführung erhältlich.
 3) Harte Dichtung = aus Metall und PTFE
 4) Nur Metalldichtung (PTFE Getriebe wählen)

Alle Maßangaben in mm

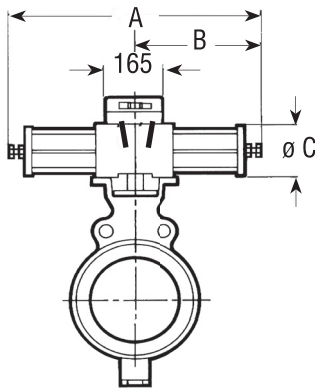
Torex Modelle mit pneumatischen Stellantrieben (Tabelle 8)

Die nachfolgend angegebenen Differenzdrücke beziehen sich auf 'reine Medien' wie Wasser. Bei anderen Medien ist NAF zu Rate zu ziehen (s. Seite 2).

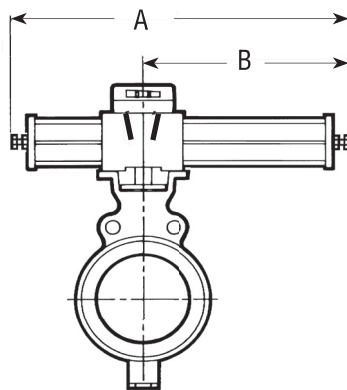
Ventil DN	Max. Differenzdruck in bar bei Speisdruck						Modell-Nr.	Maßangaben in mm									Gewicht in kg 2)
	4 bar		5 bar		6 bar			A	B	C	D	E	F	G1)	H	R	
	Weichdichtung	Harte Dichtung 3)	Weichdichtung	Harte Dichtung 3)	Weichdichtung	Harte Dichtung 3)											
Doppelt wirkend, gem. Fk 74.59																	
80	25	25	25	25	25	25	791290-0220	370	185	80	105	207	259	459	31	70	9
100	25	12	25	18	25	25	-0225	370	185	80	123	225	277	495	31	70	11
100	25	25	25	25	25	25	-1225	490	245	100	123	230	287	505	40	70	13
125	12	-	20	11	25	18	-0225	370	185	80	129	240	292	516	31	70	13
125	25	25	25	25	25	25	-1225	490	245	100	129	245	302	526	40	70	15
150	6	-	10	-	14	-	-0225	370	185	80	141	255	307	543	31	70	15
150	22	13	25	20	25	25	-1225	490	245	100	141	260	317	553	40	70	17
150	25	25	25	25	25	25	-2125	700	350	145	141	280	353	589	63	70	28
200	20	12	25	18	25	25	-2130	700	350	145	172	318	391	658	63	80	37
200	25	25	25	25	25	25	-2230	700	350	145	172	318	391	658	63	80	37
250	7	-	12	-	17	-	-2135	700	350	145	207	351	424	726	63	80	46
250	25	17	25	22	25	25	-2235	700	350	145	207	351	424	726	63	80	46
250	25	25	25	25	25	25	-3235	820	410	200	207	376	476	778	75	80	58
300	12	-	20	10	25	16	-2240	700	350	145	239	390	463	797	63	120	61
300	25	20	25	25	25	25	-3140	820	410	200	239	415	515	849	75	120	73
350	5	-	9	-	12	-	-2240	700	350	145	264	429	502	861	63	120	80
350	14	-	21	14	25	20	-3140	820	410	200	264	454	554	913	75	120	92
350	25	25	25	25	25	25	-3240	820	410	200	264	454	554	913	75	120	92
400	8	-	12	-	16	10	-3150	820	410	200	296	494	593	984	75	120	123
400	25	16	25	23	25	25	-3250	820	410	200	296	494	593	984	75	120	123
400	25	25	25	25	25	25	791390-4250	1110	555	260	596	522	654	1045	100	120	139
500	7	-	10	-	18	12	-4160	1110	555	260	382	587	719	1196	100	120	185
500	25	20	25	25	25	25	-4260	1110	555	260	382	587	719	1196	100	120	185
600	12	-	19	12	25	16	-4270	1110	555	260	474	717	801	1370	100	150	326
600	25	25	25	25	25	25	-5170	1680	840	395	474	723	865	1440	150	150	501
700	-	11	-	17	-	24	-5180	1680	840	395	555	766	964	1564	150	-	-
700	-	25	-	25	-	25	-5280	1680	840	395	555	766	964	1564	150	-	-
Einfach wirkend, Feder schließt gem. Fk 74.59																	
80	-	-	12	-	12	-	791292-0220	455	270	80	105	207	529	459	31	70	10
80	25	25	25	25	25	25	-1220	635	390	100	105	212	269	469	40	70	14
100	-	-	5	-	5	-	-0225	455	270	80	100	225	277	495	31	70	12
100	25	14	25	14	25	14	-1225	635	390	100	123	230	287	505	40	70	16
100	25	25	25	25	25	25	-2225	890	540	145	123	250	323	541	63	70	30
125	16	-	16	-	16	-	-1225	635	390	100	129	245	302	526	40	70	18
125	25	25	25	25	25	25	-2225	890	540	145	129	265	338	562	63	70	32
150	6	-	6	-	6	-	-1225	635	390	100	141	245	317	553	40	70	20
150	25	25	25	25	25	25	-2225	890	540	145	141	280	353	589	63	70	34
200	22	15	22	15	22	15	-2230	890	540	145	172	318	391	658	63	80	43
200	25	25	25	25	25	25	-3230	1050	640	200	172	343	443	710	75	80	63
250	8	-	8	-	8	-	-2235	890	540	145	207	351	424	726	63	80	52
250	25	25	25	25	25	25	-3235	1050	640	200	207	376	476	778	75	80	72
300	25	17	25	17	25	17	-3240	1050	640	200	239	415	515	849	75	120	87
300	25	25	25	25	25	25	791392-4240	1520	965	260	239	443	575	909	100	120	144
350	13	-	13	-	13	-	791292-3240	1050	640	200	264	454	554	913	75	120	106
350	25	25	25	25	25	25	791392-4240	1520	965	260	264	482	614	973	100	120	163
400	6	-	6	-	6	-	791292-3250	1050	640	200	296	494	593	984	75	120	137
400	25	18	25	18	25	18	791392-4250	1520	965	260	596	522	654	1045	100	120	194
400	25	25	25	25	25	25	-5250	2210	1370	395	296	559	724	1115	150	120	559
500	10	-	10	-	10	-	-4260	1520	965	260	382	587	719	1196	100	120	240
500	25	25	25	25	25	25	-5260	2210	1370	395	382	624	789	1266	150	120	675
600	25	25	25	25	25	25	-5270	2210	1370	395	474	723	936	1440	150	150	766
700	-	12	-	12	-	12	-5280	2210	1370	395	555	766	964	1564	150	-	-

1) Einschl. Positionseinsteller von NAF 2) Spannungsausführung PN 10-25, ANSI Klasse 150

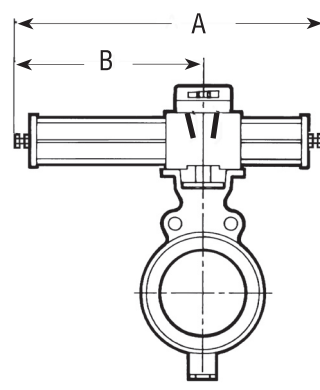
3) Harte Dichtung = aus Metall und PTFE



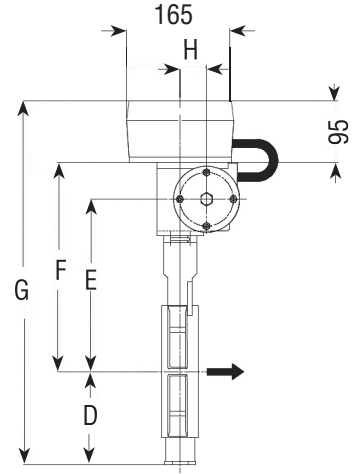
NAF 791290/791390



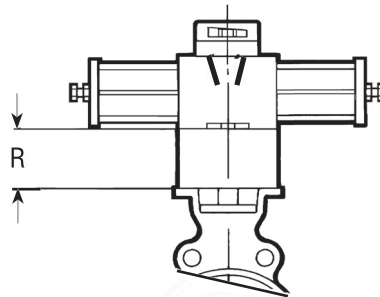
NAF 791292/791392



NAF 791294/791394



Bei hoher Anbringung (Ausführung -17) ist ein Bügel mit dem Maß R (Höhe) erforderlich.



Die nachfolgend angegebenen Differenzdrücke beziehen sich auf 'reine Medien' wie Wasser. Bei anderen Medien ist NAF zu Rate zu ziehen (s. S. 2).

(Tabelle 9)

Ventil DN	Max. Differenzdruck bei Speisedruck						Modell-Nr.	Maßangaben in mm									Gewicht in kg 2)
	4 bar		5 bar		6 bar			A	B	C	D	E	F	G 1)	H	R	
	Weichdichtung	Harte Dichtung 3)	Weichdichtung	Harte Dichtung 3)	Weichdichtung	Harte Dichtung 3)											
Einfach wirkend, Feder öffnet gem. Fk 74.59																	
80	-	-	7	-	18	18	791294-0220	455	270	80	105	207	259	459	31	70	10
80	5	-	25	20	25	25	-1220	635	390	100	105	212	269	469	40	70	14
80	25	25	25	25	25	25	-2220	890	540	145	105	232	305	505	63	70	28
100	-	-	25	-	25	20	-1225	635	390	100	123	230	287	505	40	70	16
100	25	25	25	25	25	25	-2225	890	540	145	123	250	323	541	63	70	30
125	-	-	11	-	22	14	-1225	635	390	100	129	245	302	526	40	70	18
125	20	18	25	25	25	25	-2225	890	540	145	129	265	338	562	63	70	32
150	10	-	25	25	25	25	-2225	890	540	145	141	280	353	589	63	70	34
200	-	-	20	-	25	20	-2230	890	540	145	172	318	391	658	63	80	43
200	22	18	25	25	25	25	-3230	1050	640	200	172	343	443	710	75	80	63
250	9	-	25	25	25	25	-3235	1050	640	200	207	376	476	778	75	80	72
250	25	22	25	25	25	25	791394-4235	1520	965	260	207	404	536	828	100	80	129
300	-	-	20	14	25	20	791294-3240	1050	640	200	239	415	515	849	75	120	87
300	15	10	25	25	25	25	791394-4240	1520	965	260	239	443	575	909	100	120	144
350	-	-	10	-	22	10	791294-3240	1050	640	200	264	454	554	913	75	120	106
350	8	-	25	25	25	25	791394-4240	1520	965	260	264	482	614	973	100	120	163
400	-	-	5	-	12	-	791294-3250	1050	640	200	296	494	593	984	75	120	137
400	-	-	22	12	25	25	791394-4250	1520	965	260	296	522	654	1045	100	120	194
400	25	25	25	25	25	25	-5250	2210	1370	395	296	559	724	1115	150	120	559
500	-	-	6	-	25	12	-4260	1520	965	260	382	587	719	1196	100	120	240
500	18	12	25	25	25	25	-5260	2210	1970	395	382	624	789	1266	150	120	675
600	-	-	-	-	6	-	-4270	1520	965	260	474	669	801	1370	100	150	381
600	6	-	25	22	25	25	-5270	2210	1370	395	474	723	936	1440	150	150	766
700	-	-	-	10	-	14	-5280	2210	1370	395	555	766	964	1564	150	-	-

1) Einschl. Positionseinsteller von NAF

2) Spannungsausführung PN 10-25, ANSI Klasse 150

3) Harte Dichtung = aus Metall und PTFE

Zubehör

Die pneumatischen Antriebe von NAF (s. Datenblatt Fk74.59) lassen sich mit vielerlei Zubehör ausstatten. Die nachfolgenden Teile gehören zum Standardprogramm von NAF und sind für den Anbau von NAF Pneumatikantrieben gedacht.

Positionseinsteller

Pneumatisch und elektro-pneumatische Positionseinsteller (s. Datenblatt Fk41.82).

'Intelligente' Positionseinsteller (s. Datenblatt Fk41.85).

Magnetventile

(s. Datenblatt Fk79.17)

Elektrische Endstellungsanzeige

(s. Datenblatt Fk79.10)

Anschlussstück

Der Stellantrieb kann auch mit einem Schaltkasten (Art.-Nr. 34920930) aus Alu-Guss mit Klemmenleiste zum Anschluss von Magnetventil und Endstellungsschalter ausgestattet werden.

Zulassung bzgl. flüchtiger Emissionen, EN ISO15848-1

NAF hat einige unserer Ventile mit einer Spindeldichtung lt. EN ISO 15848-1 zertifiziert (diese Norm löst die alte TA-Luft ab). Die Lösung mit Stopfbuchspackung verfügt über eine Reihe von V-Ringen. Bei der neuen Packung wird die Nutzlast über Tellerfedern angelegt, welche mit einem O-Ring oberhalb der Spindelpackung versehen sind. Die folgenden Ventile wurden nach dem ersten Test zertifiziert.

Die Klassifizierung lt. den Testergebnissen ist

ISO-FE BH - CC1 - SSA0 - t200°C PN25

Klassifizierungsklassen:

BH Dichtheitsklasse B, Prüfmittel: Helium
CC1 20000 mechanische Zyklen, 2 thermische Zyklen.
SSA0 ohne Anpassung der Wellendichtung während Test
T200°C Temperaturklasse
PN25 Haltbarkeitsklasse.

Zertifizierte Produkte

Zum Einschrauben:

DN80-DN200

Mit Flansch:

PN10 DN200 bis DN300

PN16 DN80 bis DN300

ANSI150 1" bis 12"

PN25 DN200 bis DN300

Für andere Größen und Druckklassen mit NAF Kontakt aufnehmen.

Produktcode: z.B. 2383BB-0150-0B

Code Ventilsitzdichtung Spindeldichtung

B PTFE Safeguard

Weitere Ausführungen**- Entfettet für Sauerstoff**

Vor dem Zusammenbau werden alle Ventiltteile mit Trichlorethangas entfettet (gem. Qualitätssicherungsanweisung Qi-207). Bei Zusammenbau und Verpackung können also weder Öl noch Fett hinein gelangen.

Produktcode: D

- O-Ringe für Spindel aus PFM Isolast®

Bei Temperaturen bis zu 250°C lassen sich die Standard O-Ringe (Pos. 16-19) gemäß Fk4142SE auch durch Ringe aus PFM Isolast® ersetzen. Sind höhere Temperaturen erforderlich, wenden Sie sich bitte an NAF. *Produktcode: K*


- Spindeldichtung zur Gewährleistung eines Vakuums

Um ein Vakuum zu erzielen, ist die O-Ring-Dichtung der Spindel umzudrehen, um eine Abdichtung gegen den Außendruck zu erreichen.

In Betriebssituationen mit wechselnden Drücken (Vakuum, Überdruck) dürfen 2 bar nicht überschritten werden. *Produktcode V*

- Explosiv Milieu gemäss Verordnung 94/9/EC ATEX

NAF-Torex ist zertifiziert gemäss ATEX 94/9/EC

 II 2 G/D c. *Produktcode: XA*

- Gehäuseinneres und Klappe sind poliert.
- Bohrung gemäß JIS 10K
- Innenliegende O-Ringe zur Abdichtung der Spindelhalterung
- Ausführung in Titan
- Feuerfeste Ausführung
- Andere Materialien

Bitte wenden Sie sich an NAF.

Produktcode für NAF-Torex

Beispiel:

23 8 3 B B - 0150 -06
 Kode 1 2 3 4 5 6 7

1. Ventiltyp

23 NAF-Torex

2. Material

8 Edelstahl

3. Druckklasse

2 PN 10 (DN 200-700)¹⁾

3 PN 16 (DN 100-700)²⁾

4 ANSI Klasse 150 (Größe 3"-28")

5 PN 25 (DN 80-700)

6 PN 40 (DN 80-500)

7 ANSI Klasse 300 (Größe 3"-20")

4. Spindelhalterung

Gehäuse

Spindel

A - Hartverchromt

B Lager aus Metaloplast
(max 250°C) -

5. Anbauart

B Einspannungsausführung

L LUG-Ausführung ANSI Klasse 150
(bei PN Druckkl. bitte an NAF wenden)

6. Größen

DIN-Ausführung		ANSI-Ausführung	
DN		Größe	
0080	80	0003	3"
0100	100	0004	4"
0125	125	0005	5"
0150	150	0006	6"
0200	200	0008	8"
0250	250	0010	10"
0300	300	0012	12"
0350	350	0014	14"
0400	400	0016	16"
0500	500	0020	20"
0600	600	0024	24"
0700	700	0028	28"

7. Dichtungselement

	Dichtring	Spindeldichtung	Höchsttemp. in °C
0A	Inconel	Zebra-CL™	250
0B	Inconel	Safeguard	250
05	Inconel	FPM	200
06	Inconel	EPDM	200
07	Inconel	Graphit (box)	350 ³⁾
17	Inconel	Graphit (box) (erhöhter Anbau des Antriebs)	350 ³⁾
55	FPM	FPM	90
66	EPDM	EPDM	130
8A	PTFE	Zebra-CL™	250
8B	PTFE	Safeguard	250
85	PTFE	FPM	200
86	PTFE	EPDM	200

1) DN 80 weist gleiche Flanschgrößen in PN 10, 16 und 25 auf; PN 25 für diese Größen wählen.

DN 100-150 weist gleiche Flanschgröße in PN 10 und 16, PN 25 für diese Größen wählen.

2) Für DN 80 ist PN 25 zu wählen.

3) Bei Metaloplast-Spindellagern dürfen 250°C nicht überschritten werden.