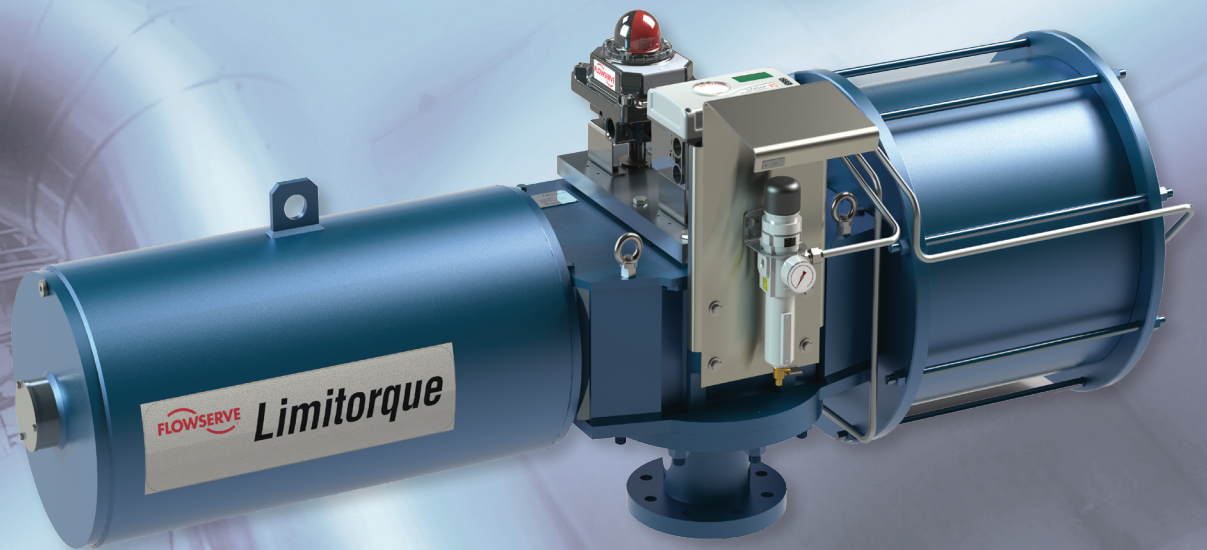




Limitorque™ LPS

Actuador neumático de yugo escocés de servicio severo



Experience In Motion

Calidad, fiabilidad y eficiencia

El actuador neumático de yugo escocés Limitorque LPS está

diseñado para cumplir los estándares más estrictos y recientes de seguridad y desempeño de la industria del petróleo y gas.

Su diseño de servicio severo es de construcción robusta con

unas dimensiones compactas, lo cual garantiza un par de salida

elevado con un consumo de aire reducido durante toda la vida

útil del actuador. La gama de actuadores LPS es capaz de

proporcionar un par de hasta 550 kNm (405 659 lb-pie) controlado

y preciso en configuraciones de doble efecto y retorno por muelle,

adecuadas para operar en válvulas de cuarto de vuelta en todas las

aplicaciones de petróleo y gas, incluidos sistemas de protección de

presión de alta integridad (HIPPS).

Por encima de los requerimientos

Los requerimientos actuales de la industria son más rigurosos que nunca. No hay ningún otro sitio donde esto sea más evidente que la industria del petróleo y gas, donde se incorporan nuevos requerimientos a las especificaciones del proyecto casi todos los días. El actuador LPS responde a estos requerimientos. En cualquier parte del mundo, es el actuador técnicamente más avanzado y que mejor cumple con las normas del mercado.

Sistemas de control avanzados

Disponibles en una gran variedad de materiales adecuados para uso en las condiciones más exigentes, los actuadores LPS están complementados por medio de una completa gama de sistemas de control, incluidas opciones ESD, PST, interrupción de línea y cierre rápido. Hay disponibles sistemas de control estándares para entregar en corto plazo y además el equipo de ingenieros de Limitorque puede diseñar soluciones a medida para los requerimientos más grandes y complejos.

Vida útil líder de la industria

El actuador LPS tiene una vida útil de diseño de 25 años, que dependerá de las condiciones de servicio, instalación, operación y mantenimiento. Para lograr esta vida útil de diseño que es líder de la industria, se deberá llevar a cabo un mantenimiento en campo cada seis años de operación. Para aplicaciones de un gran número de ciclos, como la operación de válvulas de control, tal vez sea necesario efectuar un mantenimiento más frecuente de las superficies de desgaste reemplazables según se describe en EN 15714.

Una completa solución de accionamientos

Para completar el paquete de automatización, los actuadores LPS están disponibles con accesorios como módulos de bloqueo y sobrecontroles de engranajes. Limitorque proporciona servicios de diseño de ingeniería para tornillería de montaje, asegurándose de que su solución esté lista para enfrentarse a los retos más difíciles.



Funcionamiento de servicio severo

Los actuadores de servicio severo LPS proporcionan un par de hasta 550 kNm (405 659 lb-pie). Se logra un mayor rendimiento usando un diseño de soporte de yugo escocés superior que reduce considerablemente las cargas transversales. Los actuadores LPS son de construcción modular para reducir al mínimo el tiempo de reparación y el coste inicial a la vez que se maximiza la disponibilidad del proceso.

Características y ventajas

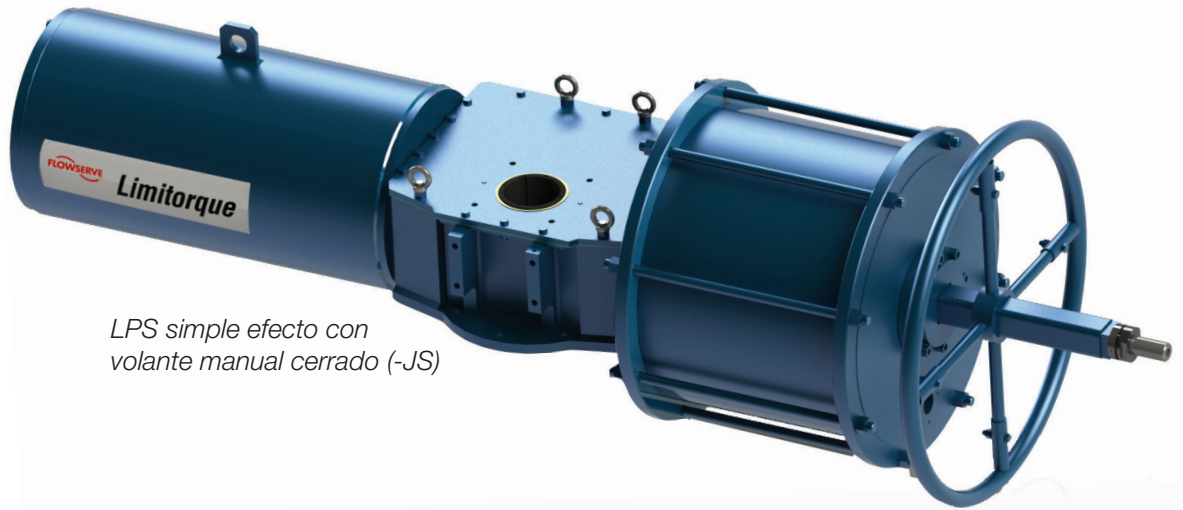
- Muelle de retorno simple efecto (cierre en fallo sentido horario y apertura en fallo sentido anti horario) y doble efecto (fallo última posición/fallo tal como está)
- Verdadero diseño modular para una conversión en campo flexible y sencilla de cierre en fallo sentido horario a apertura en fallo sentido anti horario o viceversa
- Diseño de carcasa de yugo escocés optimizado para facilitar el mantenimiento en campo y proporcionar una duración de diseño prolongada
- Tipos de yugo escocés simétrico y oblicuo para adaptarse perfectamente al requisito de par de la válvula
- Carcasa de yugo escocés, cilindro neumático y soportes de muelle hechos de acero al carbono, que proporcionan el actuador más robusto disponible; diferentes materiales de construcción para aplicaciones polares o marítimas a petición
- Cilindros forrados con ENP con varilla de pistón cromada; cilindros de acero inoxidable, barras de acoplamiento y piezas de bobina disponibles a petición
- Mayor aceptabilidad máxima del vástago de la válvula para permitir al acoplamiento directo con válvulas
- Adecuados para utilizarse en aplicaciones de válvulas de todo/nada, modulación y control en servicio general, servicio protector y aplicaciones de seguridad como ESD o HIPPS
- Gama completa de accesorios: cajas de interruptores, posicionadores; funcionalidades de ESD y PST; tableros de control especiales; protección contra incendios; escape rápido y amortiguadores; sobrecontroles manuales e hidráulicos*

Configuraciones disponibles



LPS simple efecto con bomba de mano hidráulica (-HP)

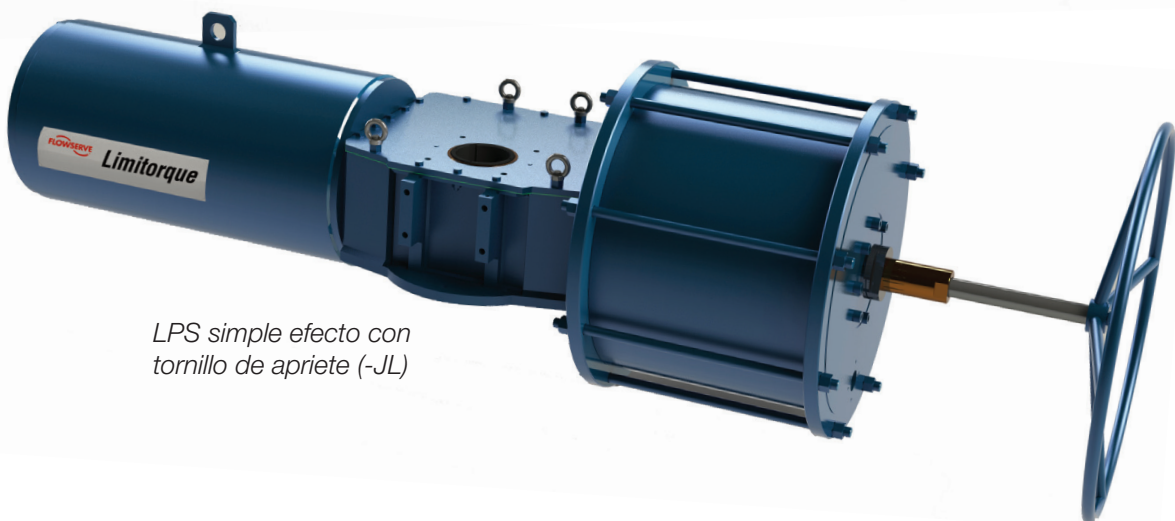
* Se dispone de un sobrecontrol manual de engranaje sinfin tipo sándwich desembragable como opción a petición



*LPS simple efecto con
volante manual cerrado (-JS)*



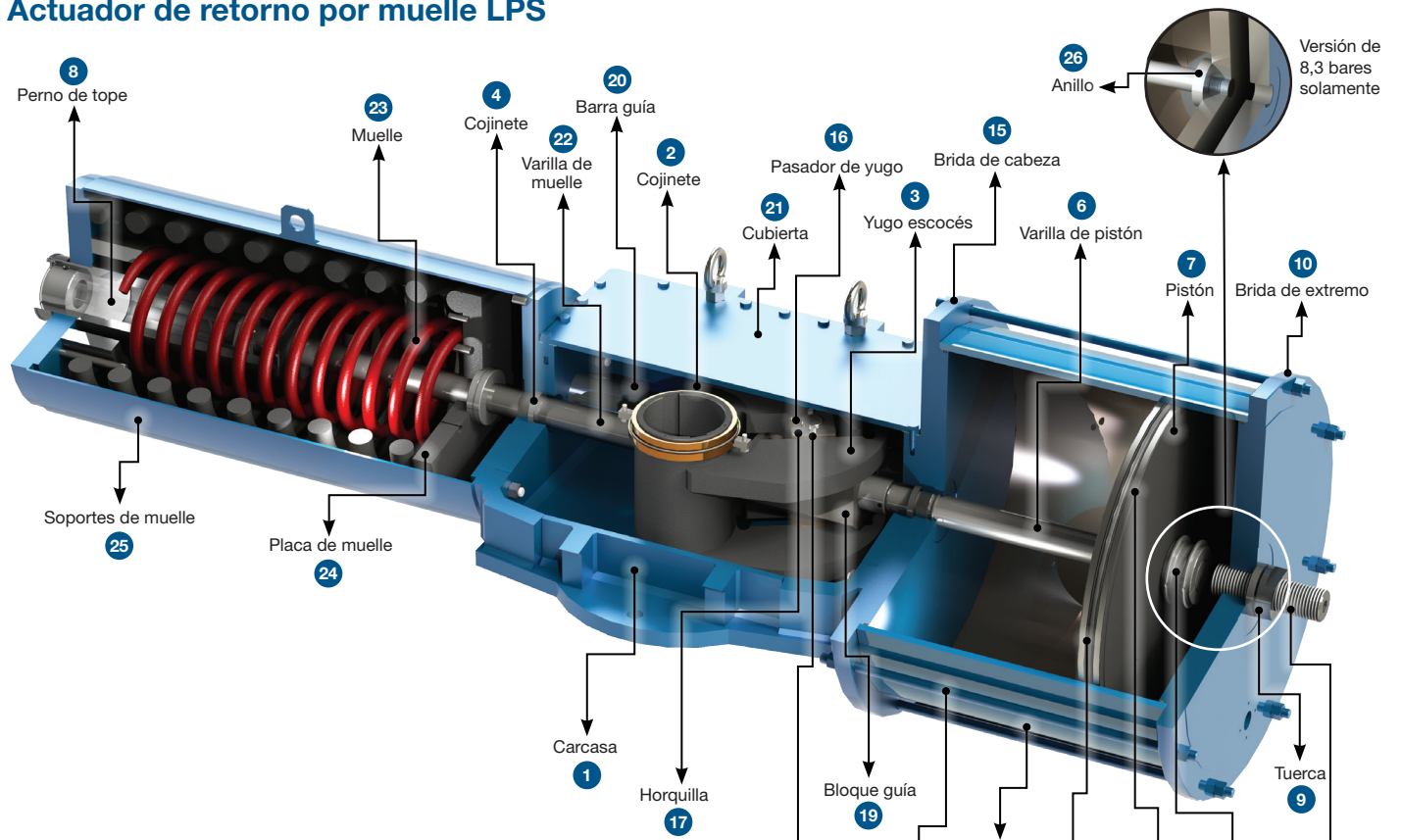
*LPS simple efecto con volante
manual de engranaje cónico (-BG)*



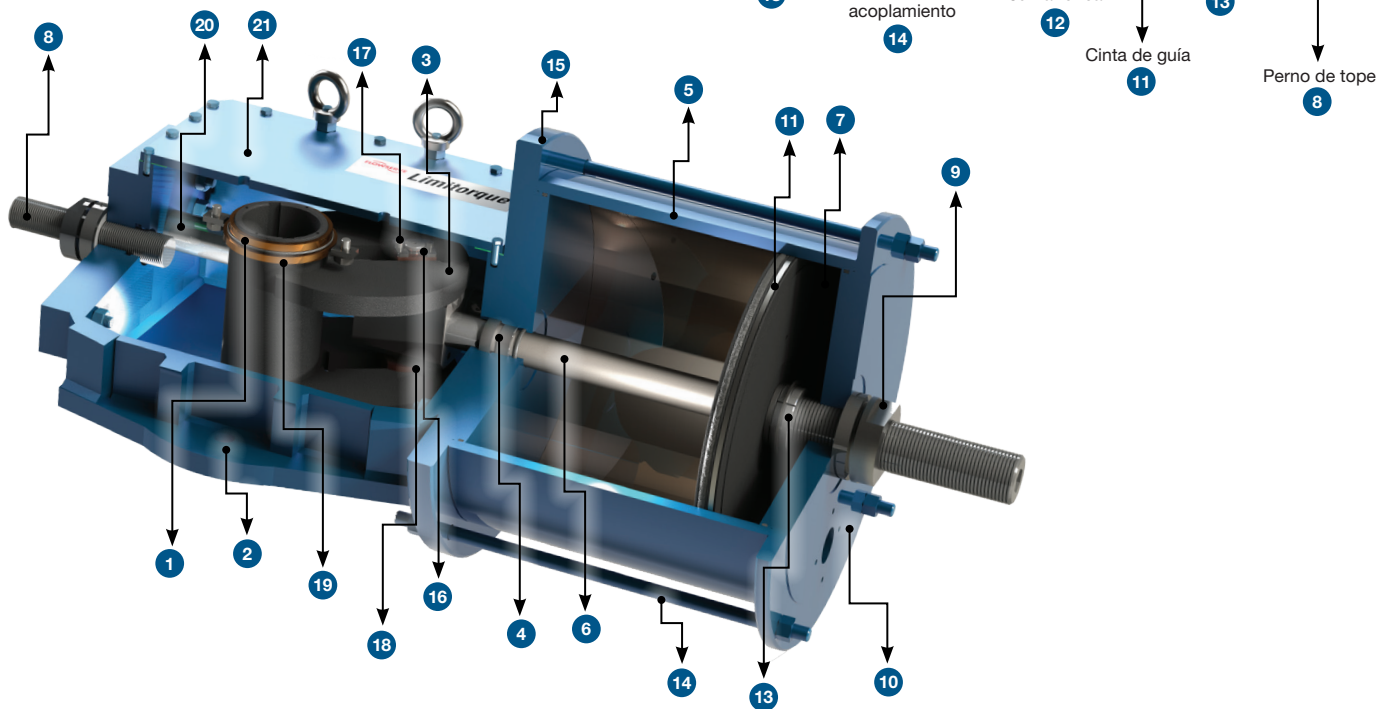
*LPS simple efecto con
tornillo de apriete (-JL)*

Construcción de servicio severo

Actuador de retorno por muelle LPS



Actuador LPS de doble efecto



Materiales de construcción estándar*

Artículo	Descripción	Material	Artículo	Descripción	Material
1	Carcasa	Acero al carbono	14	Barra de acoplamiento	Acero de aleación (con tratamiento)
2	Cojinete de yugo escocés	Acero al carbono	15	Brida de cabeza	Acero al carbono
3	Yugo escocés	Acero al carbono	16	Pasador de yugo	Acero de aleación
4	Cojinete	PTFE + acero	17	Horquilla	Acero al carbono
5	Tubo de cilindro	Acero al carbono (con tratamiento)	18	Bloque deslizante	Bronce
6	Varilla de pistón	Acero de aleación (cromado)	19	Bloque guía	Acero al carbono
7	Pistón	Acero al carbono (con tratamiento)	20	Barra guía	Acero de aleación (cromada)
8	Perno de tope	Acero al carbono (con tratamiento)	21	Cubierta	Acero al carbono
9	Tuerca	Acero al carbono	22	Varilla de muelle	Acero de aleación
10	Brida de extremo	Acero al carbono	23	Muelle	Acero de muelle
11	Cinta de guía	PTFE + grafito	24	Placa de muelle	Acero al carbono
12	Junta tórica	NBR	25	Soportes de muelle	Acero al carbono
13	Anillo hendido	Acero de aleación	26	Anillo (versión 8,3)	Acero de aleación

*Se dispone de materiales especiales o diferentes a petición

Datos técnicos

Especificaciones

- Disponible en configuraciones estándar de muelle de retorno de simple efecto y de doble efecto, en pares de hasta 550 kNm (405 659 lb-pie); contacte con la fábrica para tamaños mayores
- Presión de trabajo permisible máxima estándar (MAWP) del cilindro: 12 bares manom (174 psi manom). Versión 8,3 alternativa con una MAWP: 8,3 bares manom (120 psi manom)
- Medio de suministro adecuado: aire de instrumentos, nitrógeno o gas desazufrado; contacte con la fábrica para aplicaciones de gas azufrado
- Gama de temperaturas de operación estándar de -29°C a 100°C (-20°F a 212°F); Gama de temperaturas de operación PED estándar de -20°C a 100°C (-4°F a 212°F); gamas de temperatura más baja de -60°C (-76°F) y temperatura más alta de 160°C (320°F) disponibles a petición (requisitos para temperaturas polares, frías, áridas y tropicales según IEC 60721)
- Topes de desplazamiento ajustables montados en los extremos $\pm 5^\circ$; disponibles también en una versión cerrada protegida bajo petición



Principales certificaciones y cumplimiento de estándares

- Certificado conforme a ATEX 2014/34/EU Ex II 2GD c IIC T6
- Configuraciones IP66/IP66M y IP67/IP67M según EN 60529
- Certificado SIL 3 según IEC 61508
- Disponible en cumplimiento con PED 2014/68/EU, ASME BPVC Sec. VIII Div. 1, EN 13445-3 Parte 2 para recipientes a presión sin llama
- NEMA4 y NEMA4X según NEMA 250
- Interfaz de válvula disponible en cumplimiento con ISO 5211
- Diseño del muelle del actuador en cumplimiento con EN 13906
- Protección contra la corrosión en cumplimiento con ISO 12944-2 y EN 15714-3; disponible opcionalmente hasta C5-M (inclusive)
- Disponible en cumplimiento con la especificación NACE MR0175 para aplicaciones de gas azufrado
- Fabricado y probado en cumplimiento con ISO 9001 y EN 15714-3
- Certificado conforme a CU TR y GOST-R

Tabla general de selección

	Serie	Tamaño del cuerpo	Yugo	Cilindro	Gama de temperatura	Acción de fallo	Comb. de muelle	Opciones
Ejemplo de código de modelo →	LPS	20	A	535	B	FC	4-1	JL
<p>LPS - Actuadores neumáticos de yugo escocés Limitorque</p> <p>LHS - Actuadores hidráulicos de yugo escocés Limitorque</p> <p>LHH - Actuadores hidráulicos de alta presión de yugo escocés Limitorque</p> <p>LDG - Actuadores de gas directo de yugo escocés Limitorque</p>								
<p>15, 20, 25, 30, 35, 40, 50, 60</p>								
<p>A - Yugo escocés simétrico</p> <p>B - Yugo escocés customizado</p> <p>C - Yugo escocés oblicuo</p>								
<p>50, 55, 60, 65 [...] 485, 535, 585, 635 [...] 1500, 1600, 1700, 1800</p>								
<p>Cilindros neumáticos de 12 bares manom. (175 psi manom) Gas directo 105 bares manom. (1500 psi manom.) e Hidráulicos de 207 bares manom. (3000 psi manom.) o 350 bares manom. (5000 psi manom.)</p> <p>B - Sellos de Bona Gama de temp: -20°C; 100°C (-4°F; 212°F)</p> <p>S - Sellos de fluorosilicona Gama de temp: -40°C; 100°C (-40°F; 212°F)</p> <p>F - Sellos de fluorosilicona Gama de temp: -40°C; 100°C (-40°F; 212°F) Requerida: EN-10204 3.1</p> <p>L - Sellos de fluorosilicona Gama de temp: -50°C; 100°C (-58°F; 212°F)</p> <p>Z - Sellos de fluorosilicona Gama de temp: -60°C; 100°C (-76°F; 212°F)</p> <p>V - Sellos de Viton® Gama de temp: -29°C; 160°C (-20°F; 320°F)</p>								
<p>Cilindros neumáticos de 8,3 bares manom. (120 psi manom.)</p> <p>A - Sellos de Buna Gama de temp: -20°C; 100°C (-4°F; 212°F)</p> <p>R - Sellos de fluorosilicona Gama de temp: -40°C; 100°C (-40°F; 212°F)</p> <p>E - Sellos de fluorosilicona Gama de temp: -40°C; 100°C (-40°F; 212°F) Requerida: EN-10204 3.1</p> <p>K - Sellos de fluorosilicona Gama de temp: -50°C; 100°C (-58°F; 212°F)</p> <p>Y - Sellos de fluorosilicona Gama de temp: -60°C; 100°C (-76°F; 212°F)</p> <p>U - Sellos de Viton Gama de temp: -29°C; 160°C (-20°F; 320°F)</p>								
<p>D1 - Cilindro individual de doble efecto (STD)</p> <p>D2 - Cilindros dobles de doble efecto</p> <p>DD - Cilindros tándem de doble efecto</p> <p>FC - Cierre por fallo de muelle</p> <p>FO - Apertura por fallo de muelle</p>								
<p>1-1, 1-2, 1-3 [...] 2-1, 2-2, 2-3, 2-4 [...] 3-1, 3-2, 3-3 [...] 4-1, 4-2, 4-3, 4-4 [...] 5-1, 5-2, 5-3, 5-4 [...]</p>								
<p>JL - Volante manual ligero tipo gato</p> <p>JS - Volante manual encerrado tipo gato</p> <p>BG - Volante manual de engranaje cónico</p> <p>HP - Bomba manual hidráulica</p> <p>[...]</p>								

Accionamientos manuales

Cada actuador Limitorque puede ser suministrado con la solución óptima para ser operado manualmente. Los accionamientos de volante manual, engranajes y bomba hidráulica Limitorque se calculan y están diseñados para maximizar el funcionamiento y facilitar su uso.

Sufijo	Descripción	Modelos de actuador LPS							
		LPS-15	LPS-20	LPS-25	LPS-30	LPS-35	LPS-40	LPS-50	LPS-60
-JL	Volante manual ligero tipo gato	•	•						
-JS	Volante manual encerrado tipo gato	•	•						
-BG	Volante manual de engranaje cónico			•	•				
-HP	Bomba manual hidráulica	•	•	•	•	•	•	•	•

Tabla de pares y presiones neumáticas

Modelo	Par de operación máximo, Nm (lb-pie)	Presión de operación máxima, bares manom. (psi manom.)	Presión de trabajo máxima permisible, bares manom. (psi manom.)	CILINDROS DE VERSIÓN 8,3 — Presión de trabajo máxima permisible, bares manom. (psi manom.)
LPS-15	6000 (4425)	Variable para cada tamaño de cilindro	12 bares manom. (174 psi manom)	8,3 bares manom (120 psi manom)
LPS-20	12 000 (8851)			
LPS-25	21 000 (15 489)			
LPS-30	40 500 (29 871)			
LPS-35	75 000 (55 317)			
LPS-40	150 000 (110 634)			
LPS-50	300 000 (221 268)			
LPS-60	550 000 (405 659)			Consulte con la fábrica

Opciones

Limitorque ofrece una amplia gama de paquetes de control y opciones de configuración, con una solución por cada aplicación.

- Paneles de control neumáticos, con componentes y funcionalidades estándar o especificadas por el cliente
- Adaptadores de montaje de válvulas, incluidos tipos de bobinas abiertas, cerradas o selladas
- Gama completa de accionamientos manuales ya sea de volante, engranajes o hidráulicos
- Cajas de interruptores limitadores
- Posicionadores neumáticos, electroneumáticos e inteligentes
- Prueba de carrera parcial mecánica, electromecánica o controlada electrónicamente
- Actuadores rápidos, incluidas válvulas de escape rápidas integrales y soluciones de amortiguación
- Actuadores para un gran número de ciclos
- Actuadores de servicio regulación o modulación
- Actuadores customizados para cualquier requerimiento

Oferta ampliada de gama de productos

Actuadores y controles eléctricos

MX, QX - Actuadores electrónicos no intrusivos

Master Station y múltiples protocolos de comunicación bus disponibles

L120, SMB - Actuadores electromecánicos (L120) para servicio nuclear y severo



Otros actuadores Limitorque impulsados por fluido

- Actuadores compactos neumáticos de yugo escocés serie **LPC**
- Actuadores compactos hidráulicos de yugo escocés serie **LHC**
- Actuadores hidráulicos series **LHS/LHH** y controles pertinentes
- Actuadores impulsados por gas **LDG** y controles pertinentes
- Actuadores neumáticos de piñón y cremallera **LRP**
- Actuadores lineales **LPL** (neumáticos) y **LHL** (hidráulicos)
- Actuadores electrohidráulicos **LEH**
- Unidades de impulsión hidráulica internas o autónomas

Otros productos y accesorios

V, WG, SR - Reductores para operación manual o motorizada

PMV™ - Cajas de interruptores limitadores y posicionadores digitales

Logix™ - Posicionadores digitales

Soluciones Flowserve

Además de proporcionar actuadores y controles, Flowserve y Limitorque lideran la industria con todas las soluciones que nuestros clientes necesitan para mantener la eficiencia y la productividad.

- Piezas y servicios posventa
- Evaluaciones sobre el terreno y de aplicaciones
- Inspección, mantenimiento y reparación de actuadores
- Servicios técnicos y de ingeniería, incluido apoyo de ingeniería de aplicaciones
- Educación y formación, incluido in situ y en línea

**Flowserve Corporation**

5215 North O'Connor Blvd.
Suite 2300
Irving, Texas 75039-5421 USA
Teléfono: +1 937 890 5839

**Flowserve Limatorque
Fluid Power Systems**

Via Rio Vallone 17
20883 Mezzago (MB), Italia
Teléfono: +39 039 62060 1
lfpsinfo@flowserve.com

Flowserve US, Inc.

Valve Automation Center
14219 Westfair, West
Houston, Texas 77041
VACHouston@flowserve.com

Flowserve - China

Hanwei Plaza, No.7
Guanghua Road, Chaoyang District
Beijing 100004, China
AutomationAPAC@flowserve.com
AutomationChina@flowserve.com

Flowserve - India

Plot n. 4 1A
Export Promotion Industrial Park
Whitefield 560066
Bangalore, India
BGAapplications@flowserve.com



Flowserve Corporation se ha establecido como líder de la industria en el diseño y la fabricación de productos. Cuando se selecciona debidamente, el producto Flowserve está diseñado para efectuar su función de modo seguro durante toda su vida útil. No obstante, el comprador o el usuario de los productos Flowserve debe ser consciente de que los productos Flowserve podrían usarse en numerosas aplicaciones en una amplia variedad de condiciones de servicio industrial. Aunque Flowserve puede proporcionar directrices generales, no puede proporcionar datos y advertencias específicos para todas las posibles aplicaciones. Por lo tanto, el comprador/usuario debe asumir la responsabilidad final del tamaño y selección, instalación, operación y mantenimiento apropiados de los productos Flowserve. El comprador/usuario debe leer y entender las instrucciones de instalación incluidas con el producto, y entrenar a sus empleados y contratistas en el uso seguro de los productos Flowserve en relación con la aplicación específica.

Aunque se cree que la información y las especificaciones contenidas en esta publicación son precisas, se proporcionan para fines informativos solamente y no deben considerarse certificadas ni como garantía de resultados satisfactorios al confiar en ellas. No hay nada aquí contenido que deba considerarse como una garantía, explícita o implícita, en lo que se refiere a cualquier asunto con respecto a este producto. Como Flowserve está mejorando y actualizando continuamente el diseño de sus productos, las especificaciones, las dimensiones y la información aquí contenida están supeditadas a cambios sin previo aviso. Si surge alguna duda en lo que se refiere a estas estipulaciones, el comprador/usuario debe contactar con Flowserve Corporation en cualquier de sus operaciones u oficinas mundiales.

©2018 Flowserve Corporation. Todos los derechos reservados. Este documento contiene marcas comerciales registradas y sin registrar de Flowserve Corporation. Otros nombres de empresas, productos o servicios pueden ser marcas comerciales o de servicio de sus empresas respectivas.

FCD LFESBR0001-08-AQ September 2018