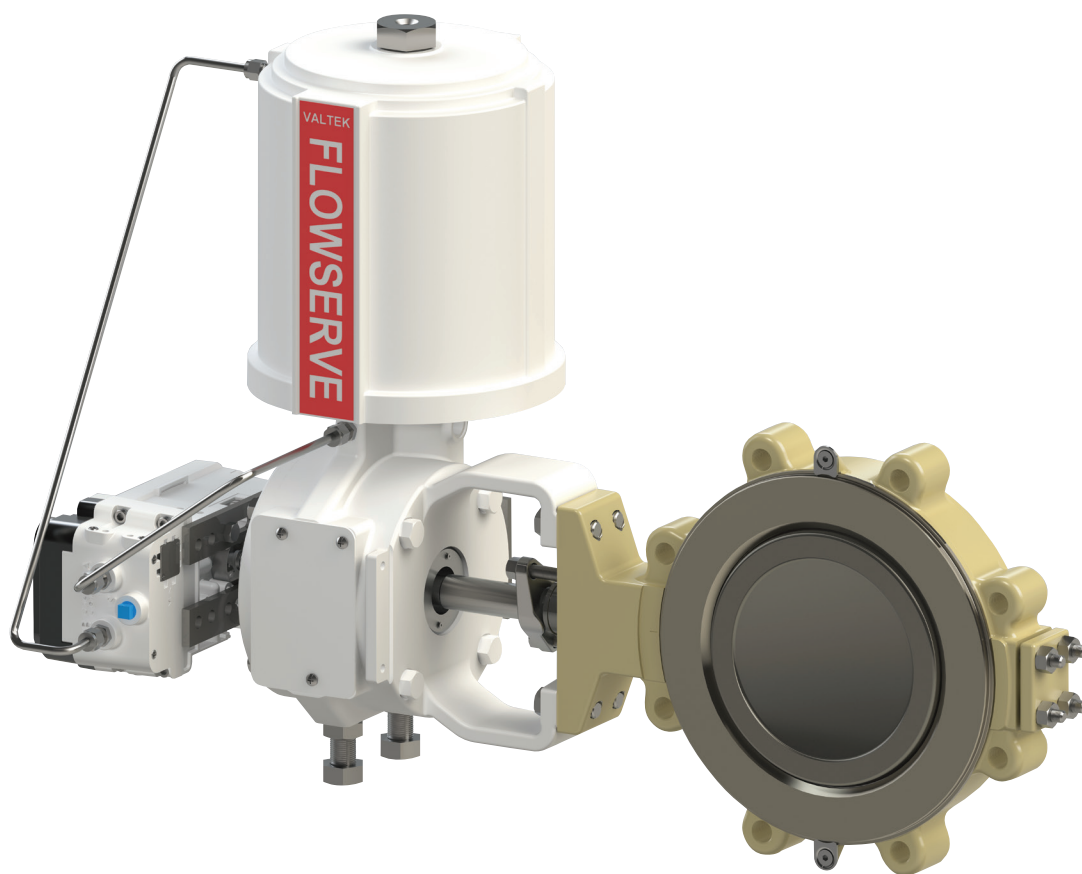


Valtek[®] Valdisk[™]

Válvula de control de mariposa de altas prestaciones



Válvula de control de mariposa Valdisk Valtek

Flowserve tiene una combinación inigualable de conocimientos técnicos y experiencia práctica para ayudarle a resolver los retos más difíciles de control de movimiento de fluidos. Le ayudamos a maximizar la eficiencia y el tiempo de actividad de sus sistemas aplicando tecnologías específicas de caudal y capacidades avanzadas de posventa, todo ello respaldado por un amplio equipo de recursos técnicos.

Líder en el sector del rendimiento de regulación

La válvula Valtek Valdisk es una válvula de control de mariposa de altas prestaciones. Su eje de doble excentricidad proporciona una rotación excéntrica del disco para levantarlo del asiento, eliminando inmediatamente la fricción del asiento, para mejorar el control de regulación y reducir el desgaste del asiento. Un eje estriado de una sola pieza conectado a una palanca de accionamiento sujeta con abrazaderas proporciona un excelente control de regulación. Su disposición de asiento blando está diseñada para un cierre hermético al tiempo que mantiene un bajo par de arranque.

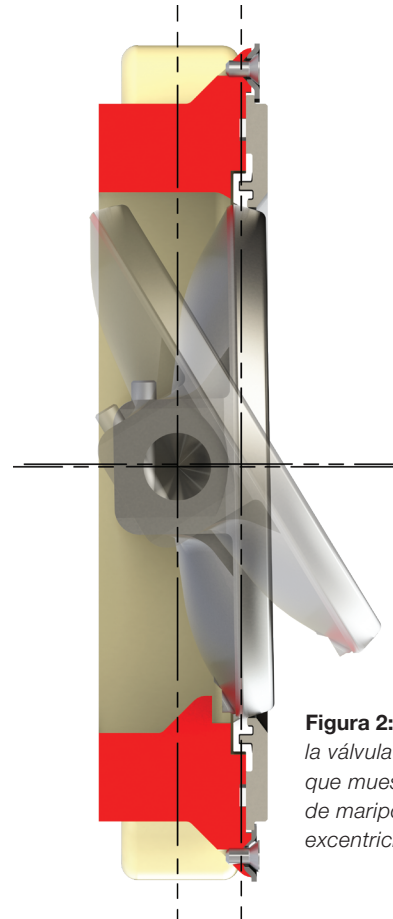


Figura 2: Vista lateral de la válvula Valdisk Valtek que muestra el disco de mariposa de doble excentricidad

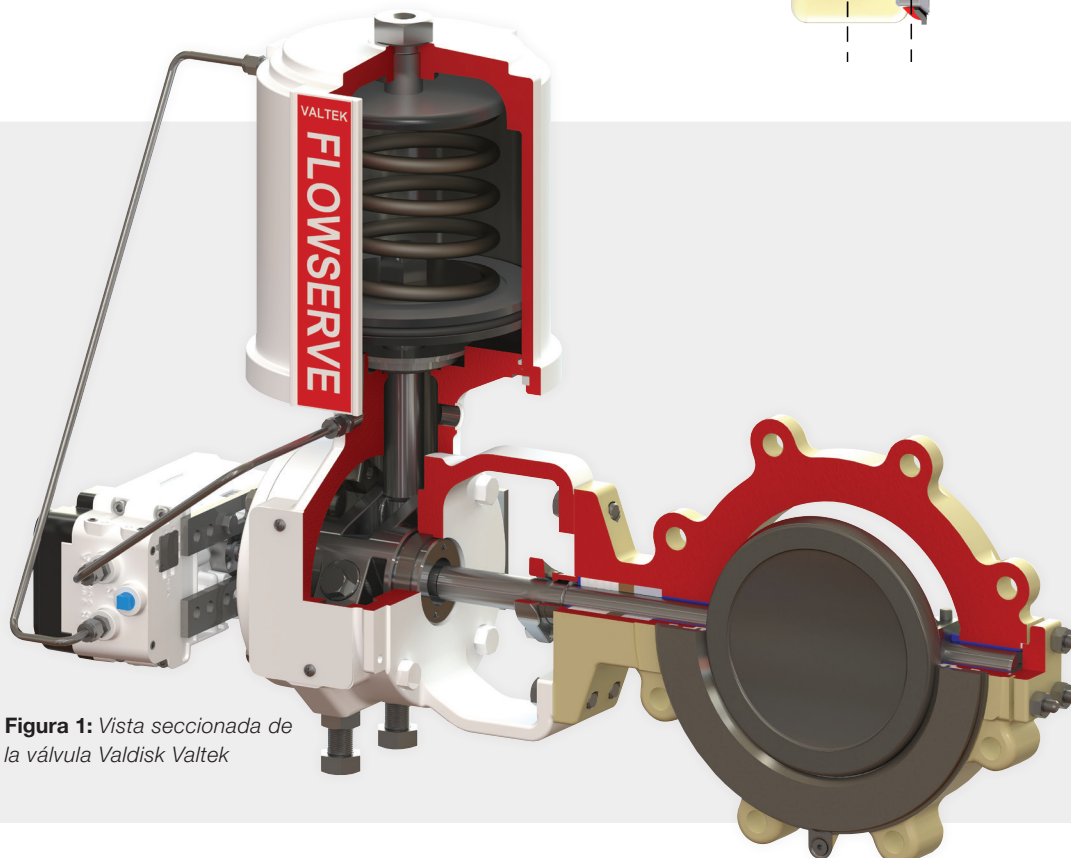


Figura 1: Vista seccionada de la válvula Valdisk Valtek

Tabla 1: Características y ventajas

Prestaciones	Ventajas
Disco excéntrico	El disco gira inmediatamente fuera del asiento, eliminando la fricción del asiento, para mejorar el control de la regulación y reducir el desgaste del asiento.
Extremo del eje estriado	El extremo del eje estriado de una sola pieza, combinado con la abrazadera de la palanca del actuador, elimina la pérdida de movimiento entre el eje y el actuador para mejorar el control de la regulación. ⁽¹⁾
Eje sujeto con pasadores al disco	Los pasadores cónicos que unen el eje con el disco proporcionan conexiones fiables para un control excelente sin necesidad de taladrar el eje. ⁽¹⁾
Disco contorneado	La característica de caudal intrínsecamente lineal proporciona un buen control en todo el rango de caudal.
Cierre excelente	El asiento blando (Clase VI) y el asiento metálico (Clase IV) proporcionan una capacidad de cierre fiable y duradera.
Diversas opciones de empaquetadura	La empaquetadura proporciona bajas emisiones para una variedad de aplicaciones, cumpliendo con las normas de la industria.
Capacidad de flujo	La gran capacidad de caudal supera la de las válvulas de globo típicas.
Retenedor del asiento atornillado	La superficie ininterrumpida de la junta permite una amplia variedad de juntas.
Brida del eje atornillado	El diseño robusto proporciona seguridad y facilita el mantenimiento.
Retención del eje	La protección anti-expulsión cumple las normas de seguridad ASME B16.34 y API 609.
Indicador de posición	Marcado para una fácil indicación visual de la posición del disco.
Tope del disco en el cuerpo	El tope del disco evita que se dañe el asiento por exceso de recorrido.
Actuador del cilindro	El empuje y la alta rigidez permiten una regulación de precisión con una presión de aire de hasta 150 psi (10.3 bar).

⁽¹⁾ Para tamaños hasta NPS 16.

Table 2: Specifications

Opciones	ASME	DIN
Tamaños	NPS 2 a 60	DIN 80 a 600
Clase de presión	ASME Clase 150 a 600	PN 10 a 40
Conexiones finales	ASME 16.5 y ASME B16.47	EN 1092-1
Material del cuerpo	WCC, CF8M; aleaciones a pedido	1.0619, 1.4408; aleaciones a pedido
Entre caras	API 609 y MSS SP-68; norma de Valtek para tamaños más grandes	EN 558 serie 20/16
Estilo del cuerpo	Tipo Lug, Tipo Wafer (sin brida), doble brida	Tipo Lug, Tipo Wafer
Empaquetadura	Anillo en V de PTFE, PTFE trenzado, trenza de grafito, SureGuard™ XT, SafeGuard™	
Tipo de empaquetadura	Sencilla, doble, al vacío, con carga viva, a prueba de incendio	
Seguridad contra incendios	API 607, ISO 10497	
Emisiones de fugas	ISO 15848-1	
Temperatura	-196 °C a 427 °C (-320 °F a 800 °F)	
Cierre	ANSI/FCI 70-2: Clase IV (asiento metálico) y VI (asiento blando)	

Normativa de diseño

ASME (B16.34, B16.10, B16.25), API 609, PED, DIN, CRN, ISO, NACE, EN

Normativa de pruebas

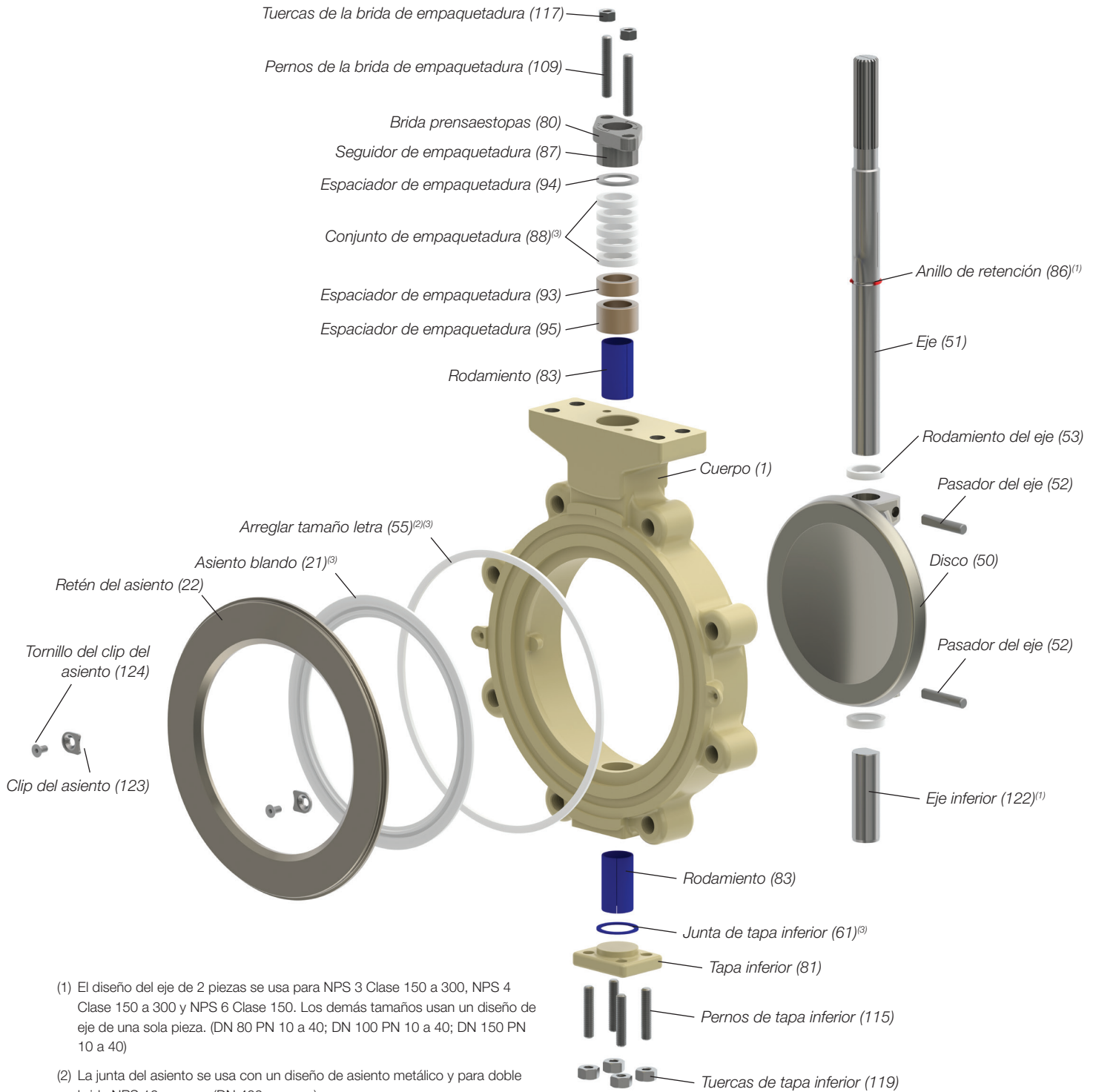
ASME B16.34, ANSI/FCI 70-2

Certificaciones/aprobaciones

ISO 9001, PED, CRN, TRCU, SIL

Lista de piezas y materiales de construcción

Figura 3: Vista explotada y lista de piezas



(1) El diseño del eje de 2 piezas se usa para NPS 3 Clase 150 a 300, NPS 4 Clase 150 a 300 y NPS 6 Clase 150. Los demás tamaños usan un diseño de eje de una sola pieza. (DN 80 PN 10 a 40; DN 100 PN 10 a 40; DN 150 PN 10 a 40)

(2) La junta del asiento se usa con un diseño de asiento metálico y para doble brida NPS 16 y mayor (DN 400 y mayor).

(3) Repuestos recomendados.

Tabla 3: Materiales de construcción

Artículo	Pieza	Material	Rango de temperatura ⁽¹⁾	
			°C	°F
1/50	Cuerpo/disco	Acero al carbono WCC	-29 a 427	-20 a 800
		1.0619	-29 a 427	-20 a 800
		Acero inoxidable CF8M	-254 a 454	-425 a 850
		1.4408	-254 a 454	-425 a 850
		Cromo-molibdeno WC9	-29 a 593	-20 a 1,100
		Acero al carbono LCC	-46 a 343	-50 a 650
		Monel®	-29 a 482	-20 a 900
	Hastelloy C®	-198 a 371	-325 a 700	
51/52/122	Eje/pasadores/eje inferior	17-4 PH H1025	-40 a 427	-40 a 800
		Nitronic 50®	-254 a 538	-425 a 1,000
		Inconel 718®	-253 a 649	-423 a 1,200
		Monel K-500®	-253 a 371	-423 a 700
		Hastelloy C	-198 a 538	-325 a 1,000
83	Rodamientos	316/PTFE/Kevlar	-101 a 232	-150 a 450
		Inconel 625®/PTFE/Kevlar	-101 a 232	-150 a 450
		Monel/PTFE/Kevlar	-101 a 232	-150 a 450
		Ultimet®	-254 a 427	-425 a 800
		Aleación 6	-254 a 538	-425 a 1,100
21	Asiento blando	PTFE	-73 a 177	-100 a 350
		PTFE reforzado con fibra de vidrio	-73 a 232	-100 a 450
		UHMWPE	-101 a 85	-150 a 185
		PCTFE	-198 a 149	-325 a 300
		PEEK™	-73 a 260	-100 a 500
55	Arreglar tamaño letra ⁽³⁾	PTFE	-73 a 177	-100 a 350
		PTFE reforzado con fibra de vidrio	-73 a 232	-100 a 450
		UHMWPE	-101 a 85	-150 a 185
		PCTFE	-198 a 149	-325 a 300
		PEEK™	-73 a 260	-100 a 500
		Grafito en espiral	-51 a 538	-60 a 1,000
20/22	Asiento metálico/retén del asiento	Acero inoxidable 316	-268 a 316	-450 a 600
		Acero inoxidable 316 con Aleación 6	-268 a 649	-450 a 1,200
		Inconel 625	-198 a 649	-325 a 1,200
		Monel K-500	-268 a 316	-450 a 600
88	Conjunto de empaquetadura ⁽²⁾⁽³⁾	Anillo en V o trenza de PTFE	-73 a 204	-100 a 400
		Anillo en V de PTFE/vidrio	-73 a 260	-100 a 500
		LATTYflon 3265 LM	-73 a 204	-100 a 400
		SafeGuard	-51 a 232	-60 a 450
		SureGuard XT	-29 a 288	-20 a 550
		Trenza o trenza moldeada de grafito	-51 a 538	-60 a 1,000
		Trenza de grafito	-51 a 427	-60 a 800
117/119	Tuercas tapa inferior	Acero al carbono	-29 a 427	-20 a 800
		Acero inoxidable	-254 a 454	-425 a 850
109/115	Pernos o tornillos tapa inferior	Acero al carbono	-29 a 427	-20 a 800
		Acero inoxidable	-254 a 454	-425 a 850
80	Brida prensaestopas	Acero al carbono WCC	-29 a 427	-20 a 800
		Acero inoxidable CF8M	-254 a 454	-425 a 850
81	Tapa inferior	Acero al carbono WCC	-29 a 427	-20 a 800
		Acero inoxidable CF8M	-254 a 454	-425 a 850
61	Junta tapa inferior	Grafito	-51 a 538	-60 a 1,000
53	Rodamiento del eje	Acero inoxidable 316 con superficie nitrurada	-254 a 538	-425 a 1,000
93/94/95	Espaciador de empaquetadura	Igual que el cuerpo		
87	Seguidor de empaquetadura	Igual que el cuerpo		
123/124	Clip y tornillo de asiento	Acero inoxidable 316	N/A	N/A
86	Anillo de inserción	Acero inoxidable 316	N/A	N/A

(1) Temperatura del líquido de servicio.

(2) El rango de temperatura se amplía en 93 °C (200 °F) en ambas direcciones cuando se usan extensiones del cuerpo.

(3) Temperatura limitada a 427 °C (800 °F) en servicios oxidantes.

® Hastelloy es una marca registrada de Haynes International.

® Monel es una marca registrada de International Nickel Co., Inc.

® Monel es una marca registrada de International Nickel Co.

® Nitronic es una marca registrada de AK Steel.

® PEEK es una marca registrada de Victrex plc Corp.

Asientos

Asiento blando

El diseño único del asiento utiliza la caída de presión a través de la válvula, para ayudar a energizar el asiento blando para un cierre hermético en cualquier dirección de fluido, incluyendo aplicaciones de flujo alterno. Esto se hace de tal manera que la capacidad de cierre se incrementa a medida que aumenta la presión diferencial.

Cierre ANSI/FCI 70-2 Clase VI.

Asiento metálico

Los asientos metálicos se utilizan para aplicaciones que involucran temperaturas más altas de las permitidas por el asiento blando. El diseño incorpora un labio altamente flexible que asegura un contacto de 360 grados entre el asiento y el disco cuando la válvula está cerrada.

Cierre ANSI/FCI 70-2 Clase IV.

Asiento doble a prueba de incendio

Esta disposición del asiento incorpora el diseño exclusivo del asiento blando para un cierre hermético, más un asiento metálico que proporciona un contacto total del asiento en caso de que un incendio dañe el asiento blando.

Cierre ANSI/FCI 70-2 Clase VI.

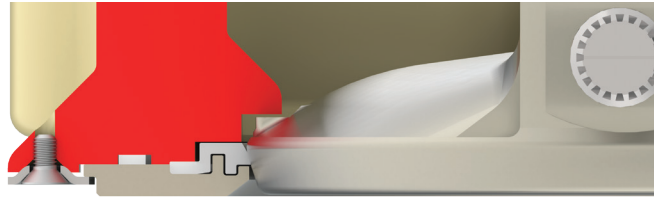


Figura 4: Disposición de asiento blando

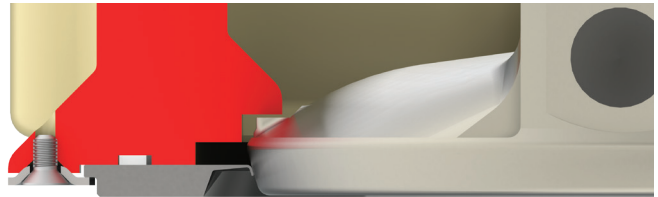


Figura 5: Disposición de asiento metálico

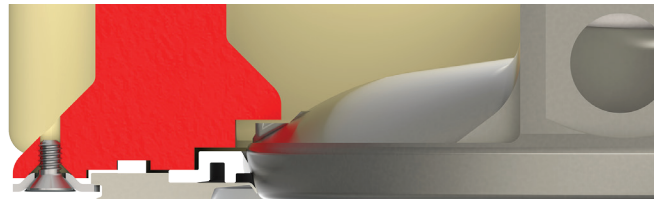


Figura 6: Disposición de asiento doble a prueba de incendio

Tapa

Tapa estándar

Los cuerpos estándar Valdisk tienen la tapa (orificio de la empaquetadura) integrada en el cuerpo.

Rango de temperaturas: -30 °C a 400 °C (-22 °F a 752 °F)¹

Tapa Extendida

La tapa Extendida se atornilla al cuerpo Valdisk alejando la empaquetadura del líquido para permitir temperaturas más extremas.

Rango de temperatura: -100 °C a 800 °C (-148 °F a 1,472 °F)¹

Tapa criogénica

La tapa criogénica es una extensión soldada al cuerpo Valdisk. Cuando se orienta correctamente en la tubería, el diseño de la extensión de la tapa criogénica permite que se forme gas estancado a temperatura moderada en la tapa, protegiendo la empaquetadura del fluido de servicio más frío.

Rango de temperatura: -196 °C (-320 °F)^{1,2}

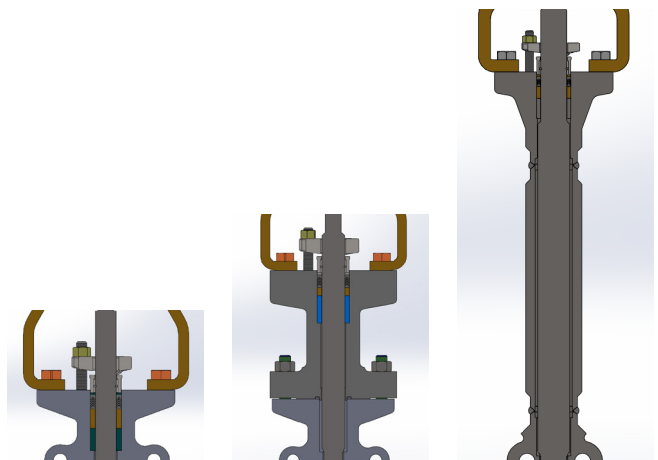


Figura 7:
Tapa estándar

Figura 8:
Tapa extendida

Figura 9:
Tapa criogénica

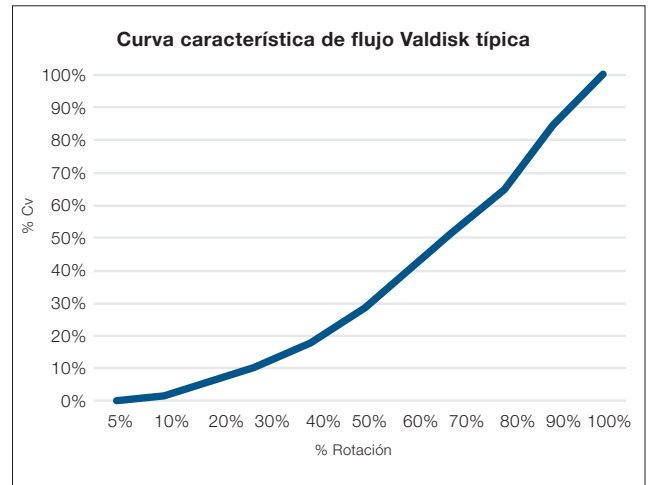
(1) Las capacidades de temperatura dependen de muchos factores, incluidos los materiales del cuerpo, la clase de presión y la selección de la empaquetadura. Consulte el Boletín Técnico de Sistemas de Empaquetadura Estándar y Ambiental para conocer los límites de temperatura específicos.

(2) Consulte con la fábrica para temperaturas inferiores a -253 °C (-423 °F).

Tabla 4: Valdisk Cv – Asientos blandos y metálicos

Tamaño de válvula		Clase de presión		Asiento blando		Asiento metálico / asiento doble	
NPS	DN	PN	ANSI	Eje aguas arriba	Eje aguas abajo	Eje aguas arriba	Eje aguas abajo
				Cv 100	Cv 100	Cv 100	Cv 100
2	-	-	150	71	72	55	55
		-	300	71	72	55	55
		-	600	71	72	55	55
3	80	10/16/25	150	209	208	177	177
		40	300	160	169	135	143
		-	600	160	169	135	143
4	100	10/16/25	150	478	451	448	423
		40	300	373	374	344	345
		-	600	340	341	311	312
6	150	10/16/25	150	1,200	1,119	1,155	1,080
		40	300	991	931	941	885
		-	600	818	798	770	752
8	200	10/16/25	150	2,240	2,290	2,170	2,220
		40	300	1,800	1,690	1,750	1,640
		-	600	1,470	1,430	1,390	1,350
10	250	10/16/25	150	3,830	3,480	3,760	3,410
		40	300	3,210	2,800	3,130	2,730
		-	600	2,270	2,050	2,140	1,940
12	300	10/16/25	150	5,890	5,390	5,800	5,300
		40	300	4,990	4,330	4,900	4,250
		-	600	3,610	3,250	3,460	3,110
14	350	10/16/25	150	7,550	6,840	7,460	6,760
		40	300	5,790	5,040	5,640	4,910
		-	600	3,960	3,580	3,790	3,430
16	400	10/16/25	150	10,660	9,700	10,600	9,600
		40	300	7,630	6,670	7,460	6,520
		-	600	6,330	5,750	6,130	5,570
18	450	10/16/25	150	12,150	12,100	12,100	11,900
		40	300	8,340	7,710	8,190	7,580
		-	600	6,040	5,960	5,880	5,800
20	500	10/16/25	150	17,300	16,200	17,200	16,100
		40	300	11,200	9,750	11,000	9,610
		-	600	8,280	7,720	8,110	7,560
24	600	10/16/25	150	24,100	24,400	23,500	23,700
		40	300	16,300	15,500	16,100	15,300
		-	600	11,400	11,500	11,200	11,300
28	-	-	150	36,100	34,000	36,000	33,800
30	-	-	150	41,500	39,100	41,400	38,900
36	-	-	150	62,300	60,900	62,100	60,700
42	-	-	150	83,200	79,900	83,000	79,700
48	-	-	150	110,000	109,200	109,800	108,900
54	-	-	150	143,000	144,100	142,700	143,800
60	-	-	150	177,800	181,600	177,500	181,300

Gráfica 1: Valdisk Cv – Asientos blandos y metálicos



Caídas de presión de cierre permisibles máximas – Límites del eje

Tabla 5: Límites de eje, bar

Material	Temp, °C	Caída de presión permisible máxima, bar																				
		NPS 2			NPS 3 (DN 80)			NPS 4 (DN 100)			NPS 6 (DN 150)			NPS 8 (DN 200)			NPS 10 (DN 250)			NPS 12 (DN 300)		
		Clase 150	Clase 300	Clase 600	Clase 150 (PN 10/16/25)	Clase 300 (PN 40)	Clase 600	Clase 150 (PN 10/16/25)	Clase 300 (PN 40)	Clase 600	Clase 150 (PN 10/16/25)	Clase 300 (PN 40)	Clase 600	Clase 150 (PN 10/16/25)	Clase 300 (PN 40)	Clase 600	Clase 150 (PN 10/16/25)	Clase 300 (PN 40)	Clase 600	Clase 150 (PN 10/16/25)	Clase 300 (PN 40)	Clase 600
17-4 PH	-45 a 38	20	52	66	20	52	104	20	52	104	20	52	100	20	52	93	20	52	104	20	48	90
	93	20	49	49	20	52	104	20	52	104	20	52	96	20	52	89	20	52	104	20	46	86
	149	20	29	29	20	52	100	20	52	102	20	52	91	20	52	85	20	51	104	20	44	82
	204	13	13	13	20	51	94	20	52	96	20	52	86	20	52	80	20	48	104	19	41	77
	260	12	12	12	20	49	90	20	52	92	20	52	82	20	52	77	20	46	104	18	40	74
	316	11	11	11	20	47	86	20	52	88	20	52	79	20	52	73	20	44	104	17	38	71
	371	11	11	11	20	45	83	20	52	85	20	52	76	20	52	70	20	42	104	17	36	68
427	11	11	11	20	43	79	20	52	80	20	51	72	20	51	67	19	40	104	16	35	65	
Inconel 718	-45 a 38	20	52	66	20	52	104	20	52	104	20	52	101	20	52	94	20	52	104	20	49	91
	93	20	49	49	20	52	104	20	52	104	20	52	101	20	52	93	20	52	104	20	49	91
	149	20	29	29	20	52	104	20	52	104	20	52	99	20	52	92	20	52	104	20	48	90
	204	13	13	13	20	52	104	20	52	104	20	52	98	20	52	91	20	52	104	20	47	89
	260	12	12	12	20	52	104	20	52	104	20	52	97	20	52	90	20	52	104	20	47	88
	316	11	11	11	20	52	104	20	52	104	20	52	96	20	52	90	20	52	104	20	46	87
	371	11	11	11	20	52	104	20	52	104	20	52	95	20	52	88	20	52	104	20	46	86
427	11	11	11	20	52	104	20	52	104	20	52	94	20	52	87	20	52	104	20	45	85	
Nitronic 50	-45 a 38	20	52	66	20	39	54	20	52	87	20	52	78	20	52	73	20	40	104	17	38	70
	93	20	49	49	20	36	49	20	48	80	20	50	71	20	50	66	19	36	104	16	34	64
	149	20	29	29	20	34	47	20	46	75	20	48	67	20	47	63	18	34	104	15	32	61
	204	13	13	13	20	32	44	20	44	72	19	45	64	20	45	59	17	33	104	14	31	58
	260	12	12	12	20	31	42	20	42	69	18	44	61	19	43	57	16	31	104	14	30	55
	316	11	11	11	20	30	41	20	40	66	17	42	59	19	41	55	15	30	100	13	28	53
	371	11	11	11	20	28	39	20	38	63	17	40	56	18	40	52	15	29	96	12	27	51
427	11	11	11	20	25	34	17	33	55	14	35	49	16	34	45	13	25	83	11	24	44	
Monel K-500	-45 a 38	20	52	60	20	29	40	20	47	77	20	49	69	20	49	64	18	34	104	15	33	62
	93	20	49	49	20	28	39	20	46	75	20	48	67	20	47	62	18	33	104	15	32	61
	149	20	29	29	20	28	38	20	45	74	20	47	66	20	46	61	17	32	104	15	32	59
	204	10	10	10	20	27	38	20	44	73	19	46	65	20	46	61	17	32	104	14	31	59
	260	3	3	3	20	27	37	20	44	72	19	46	64	20	46	60	17	32	104	14	31	58
	316	N/A	N/A	N/A	20	27	37	20	44	72	19	45	64	20	45	59	17	31	104	14	31	58
	371	N/A	N/A	N/A	20	26	36	20	43	70	19	44	63	20	44	58	16	31	104	14	30	57

Material	Temp, °C	Caída de presión permisible máxima, bar																							
		NPS 14 (DN 350)			NPS 16 (DN 400)			NPS 18 (DN 450)			NPS 20 (DN 500)			NPS 24 (DN 600)			NPS 28	NPS 30	NPS 36	NPS 42	NPS 48	NPS 54	NPS 60		
		Clase 150 (PN 10/16/25)	Clase 300 (PN 40)	Clase 600	Clase 150 (PN 10/16/25)	Clase 300 (PN 40)	Clase 600	Clase 150 (PN 10/16/25)	Clase 300 (PN 40)	Clase 600	Clase 150 (PN 10/16/25)	Clase 300 (PN 40)	Clase 600	Clase 150 (PN 10/16/25)	Clase 300 (PN 40)	Clase 600	Clase 150	Clase 150	Clase 150	Clase 150	Clase 150	Clase 150	Clase 150		
17-4 PH	-45 a 38	20	52	103	20	66	103	20	52	77	20	52	76	20	52	83	20	20	20	21	20	20	20		
	93	20	51	99	20	63	99	20	50	73	19	49	72	20	50	79	20	20	19	20	20	19	19		
	149	19	48	94	20	60	94	20	48	70	19	47	69	20	48	76	19	20	18	19	19	18	18		
	204	18	45	88	20	56	88	20	45	65	17	44	65	19	45	71	18	19	17	18	18	17	17		
	260	17	44	85	20	54	85	20	43	63	17	43	62	18	43	68	17	18	16	17	17	16	17		
	316	16	42	81	20	52	81	20	41	60	16	41	60	17	41	65	16	18	16	16	16	17	16		
	371	16	40	78	19	50	78	20	40	58	15	39	57	17	40	63	16	17	15	16	16	15	15		
427	15	38	74	18	47	74	20	38	55	15	37	54	16	38	59	15	16	14	15	15	14	15			
Inconel 718	-45 a 38	20	52	104	20	52	104	20	52	77	20	52	76	20	52	83	20	20	20	20	20	20	20		
	93	20	52	104	20	52	104	20	52	77	20	52	76	20	52	83	20	20	20	20	20	20	20		
	149	20	52	103	20	52	102	20	52	76	20	51	75	20	52	82	20	20	20	20	20	20	20		
	204	20	52	101	20	52	101	20	51	75	20	51	74	20	51	81	20	20	20	20	20	20	20		
	260	20	51	100	20	52	100	20	51	74	20	50	73	20	51	80	20	20	20	20	20	19	20		
	316	20	51	100	20	52	99	20	50	74	20	50	73	20	50	80	20	20	20	20	20	19	19		
	371	20	50	98	20	52	98	20	50	73	19	49	72	20	50	79	20	20	20	20	20	19	19		
427	19	50	97	20	52	96	20	49	72	19	48	71	20	49	77	19	20	20	19	20	19	19			
Nitronic 50	-45 a 38	16	41	81	20	51	77	20	41	60	16	40	59	17	41	65	16	17	18	16	16	15	16		
	93	15	38	73	18	47	70	20	37	54	14	37	54	16	37	59	15	16	17	15	15	14	14		
	149	14	36	70	17	44	66	19	35	51	14	35	51	15	35	56	14	15	16	14	14	13	14		
	204	13	34	66	16	42	63	19	33	49	13	33	48	14	33	53	13	14	15	13	14	12	13		
	260	13	33	63	16	40	60	18	32	47	12	32	47	14	32	51	13	14	14	13	13	12	12		
	316	12	31	61	15	38	58	17	31	45	12	30	45	13	31	49	12	13	14	12	12	11	12		
	371	12	30	58	14	37	56	16	30	43	11	29	43	12	30	47	12	13	13	12	12	11	11		
427	10	26	50	12	32	48	14	26	37	10	25	37	11	26	40	10	11	11	10	10	10	10			
Monel K-500	-45 a 38	14	37	71	18	45	67	20	36	53	14	36	52	15	36	57	14	15	13	14	15	14	14		
	93	14	36	69	17	44	65	19	35	51	14	35	51	15	35	55	14	15	13	14	14	13	14		
	149	14	35	68	17	43	64	19	34	50	13	34	50	15	34	54	14	15	12	14	14	13	13		
	204	13	35	67	17	43	63	19	34	50	13	34	49	14	34	54	13	15	12	13	14	13	13		
	260	13	34	67	16	42	62	19	34	49	13	33	49	14	34	53	13	14	12	13	14	13	13		
	316	13	34	66	16	42	62	19	33	49	13	33	48	14	33	53	13	14	12	13	14	13	13		
	371	13	33	65	16	41	61	18	33	48	13	32	48	14	33	52	13	14	12	13	13	12	13		

Tabla 6: Límites de eje, psi

Material	Temp, °F	Caída de presión permisible máxima, psi																				
		NPS 2			NPS 3 (DN 80)			NPS 4 (DN 100)			NPS 6 (DN 150)			NPS 8 (DN 200)			NPS 10 (DN 250)			NPS 12 (DN 300)		
		Clase 150	Clase 300	Clase 600	Clase 150 (PN 10/16/25)	Clase 300 (PN 40)	Clase 600	Clase 150 (PN 10/16/25)	Clase 300 (PN 40)	Clase 600	Clase 150 (PN 10/16/25)	Clase 300 (PN 40)	Clase 600	Clase 150 (PN 10/16/25)	Clase 300 (PN 40)	Clase 600	Clase 150 (PN 10/16/25)	Clase 300 (PN 40)	Clase 600	Clase 150 (PN 10/16/25)	Clase 300 (PN 40)	Clase 600
17-4 PH	-50 a 100	290	750	954	290	750	1,500	290	750	1,500	290	750	1,450	290	750	1,350	290	750	1,500	290	700	1,310
	200	290	705	705	290	750	1,500	290	750	1,500	290	750	1,386	290	750	1,290	290	750	1,500	290	669	1,252
	300	290	420	420	290	750	1,451	290	750	1,483	290	750	1,323	290	750	1,232	290	742	1,500	290	639	1,195
	400	185	185	185	290	742	1,360	290	750	1,390	290	750	1,240	290	750	1,154	290	695	1,500	274	599	1,120
	500	171	171	171	290	715	1,310	290	750	1,339	290	750	1,194	290	750	1,112	290	670	1,500	264	577	1,079
	600	159	159	159	290	683	1,252	290	750	1,279	290	750	1,141	290	750	1,063	290	640	1,500	252	551	1,031
	700	157	157	157	290	656	1,202	290	748	1,228	290	750	1,096	290	750	1,020	290	615	1,500	242	529	990
	800	155	155	155	290	623	1,142	290	711	1,167	290	740	1,041	290	736	969	273	584	1,500	230	503	941
Inconel 718	-50 a 100	290	750	954	290	750	1,500	290	750	1,500	290	750	1,459	290	750	1,358	290	750	1,500	290	704	1,318
	200	290	705	705	290	750	1,500	290	750	1,500	290	750	1,459	290	750	1,351	290	750	1,500	290	704	1,318
	300	290	420	420	290	750	1,500	290	750	1,500	290	750	1,440	290	750	1,341	290	750	1,500	290	695	1,301
	400	185	185	185	290	750	1,500	290	750	1,500	290	750	1,421	290	750	1,323	290	750	1,500	290	686	1,284
	500	171	171	171	290	750	1,500	290	750	1,500	290	750	1,404	290	750	1,308	290	750	1,500	290	678	1,269
	600	159	159	159	290	750	1,500	290	750	1,500	290	750	1,395	290	750	1,299	290	750	1,500	290	674	1,260
	700	157	157	157	290	750	1,500	290	940	1,500	290	750	1,376	290	750	1,281	290	750	1,500	290	664	1,244
	800	155	155	155	290	750	1,500	290	927	1,500	290	750	1,358	290	750	1,264	290	750	1,500	290	655	1,227
Nitronic 50	-50 a 100	290	750	954	290	569	784	290	750	1,268	290	750	1,131	290	750	1,053	290	579	1,500	250	546	1,022
	200	290	705	705	290	518	714	290	703	1,154	290	732	1,030	290	728	959	270	527	1,500	227	497	930
	300	290	420	420	290	490	675	290	665	1,092	289	692	974	290	689	907	255	499	1,500	215	470	880
	400	185	185	185	290	466	642	290	633	1,038	275	658	927	290	655	863	243	474	1,500	204	447	837
	500	171	171	171	290	447	616	290	607	996	264	631	889	283	628	828	233	455	1,500	196	429	803
	600	159	159	159	290	428	590	290	581	954	253	605	851	271	602	793	223	436	1,443	188	411	769
	700	157	157	157	290	411	567	290	558	916	243	581	817	260	578	761	214	419	1,386	180	395	739
	800	155	155	155	290	355	490	253	482	792	210	502	706	225	499	658	185	362	1,197	156	341	638
Monel K-500	-50 a 100	290	750	865	290	420	578	290	683	1,121	290	711	1,001	290	707	932	262	489	1,500	221	483	904
	200	290	705	705	290	408	561	290	663	1,089	288	690	972	290	687	905	255	475	1,500	214	469	878
	300	290	420	420	290	400	551	290	651	1,068	283	677	953	290	674	888	250	466	1,500	210	460	861
	400	150	150	150	290	397	546	290	645	1,059	281	671	945	290	668	880	248	462	1,500	209	456	854
	500	50	50	50	290	392	540	290	638	1,048	277	664	935	290	661	870	245	457	1,500	206	451	845
	600	N/A	N/A	N/A	290	389	535	290	633	1,038	275	658	927	290	655	863	243	453	1,500	204	447	837
	700	N/A	N/A	N/A	290	381	525	290	620	1,018	270	645	908	290	642	845	238	444	1,500	200	438	820

Material	Temp, °F	Maximum Allowable Pressure Drop, psi																										
		NPS 14 (DN 350)				NPS 16 (DN 400)				NPS 18 (DN 450)				NPS 20 (DN 500)				NPS 24 (DN 600)				NPS 28	NPS 30	NPS 36	NPS 42	NPS 48	NPS 54	NPS 60
		Clase 150 (PN 10/16/25)	Clase 300 (PN 40)	Clase 600	Clase 150 (PN 10/16/25)	Clase 300 (PN 40)	Clase 600	Clase 150 (PN 10/16/25)	Clase 300 (PN 40)	Clase 600	Clase 150 (PN 10/16/25)	Clase 300 (PN 40)	Clase 600	Clase 150 (PN 10/16/25)	Clase 300 (PN 40)	Clase 600	Clase 150 (PN 10/16/25)	Clase 300 (PN 40)	Clase 600	Clase 150	Clase 150	Clase 150	Clase 150	Clase 150	Clase 150	Clase 150		
17-4 PH	-50 a 100	290	750	1,500	290	750	1,500	290	750	1,110	290	750	1,100	290	750	1,200	290	290	290	290	290	290	290	290	290	290		
	200	287	736	1,433	290	750	1,433	290	726	1,061	282	717	1,051	290	726	1,147	286	290	277	285	290	277	280	280	280	280		
	300	274	703	1,369	290	750	1,369	290	694	1,013	269	684	1,004	290	694	1,095	273	290	265	272	281	265	267	267	267	267		
	400	257	658	1,283	290	750	1,283	290	650	949	252	641	941	274	650	1,026	256	278	248	255	263	248	251	251	251	251		
	500	247	634	1,236	290	750	1,236	290	626	914	243	618	906	264	626	989	246	268	239	245	254	239	241	241	241	241		
	600	236	606	1,181	290	748	1,181	290	598	874	232	590	866	252	598	945	235	256	228	235	242	228	231	231	231	231		
	700	227	582	1,134	280	718	1,134	290	574	839	223	567	831	242	574	907	226	246	219	225	233	219	221	221	221	221		
	800	215	553	1,077	266	682	1,077	290	546	797	212	539	790	230	546	862	215	233	208	214	221	208	210	210	210	210		
Inconel 718	-50 a 100	290	750	1,500	290	750	1,500	290	750	1,117	290	750	1,107	290	750	1,207	290	290	290	290	290	290	290	290	290	290		
	200	290	750	1,500	290	750	1,500	290	750	1,117	290	750	1,107	290	750	1,207	290	290	290	290	290	290	290	290	290	290		
	300	290	750	1,490	290	750	1,483	290	750	1,102	290	745	1,092	290	750	1,192	290	290	290	290	290	290	290	290	290	290		
	400	290	750	1,470	290	750	1,463	290	745	1,088	289	735	1,078	290	745	1,176	290	290	290	290	290	290	290	290	290	290		
	500	290	746	1,453	290	750	1,446	290	736	1,075	286	726	1,065	290	736	1,162	290	290	290	290	290	290	290	290	290	290		
	600	289	741	1,443	290	750	1,437	290	731	1,068	284	722	1,058	308	731	1,155	288	290	290	287	290	290	290	290	290	290		
	700	285	731	1,424	290	750	1,417	290	721	1,054	280	712	1,044	304	721	1,139	284	290	290	283	290	290	290	290	290	290		
	800	281	721	1,405	290	750	1,398	290	712	1,039	276	702	1,030	300	712	1,124	280	290	290	279	289	272	275	275	275	275		
Nitronic 50	-50 a 100	234	601	1,170	289	741	1,114	290	593	866	230	585	858	250	593	936	232	252	265	232	239	221	228	228	228			
	200	213	547	1,065	263	675	1,014	290	540	788	210	533	781	227	540	852	211	229	241	211	218	201	208	208	208			
	300	202	517	1,008	249	638	960	282	511	746	198	504	739	215	511	806	200	217	228	200	206	190	196	196	196			
	400	192	492	959	236	607	913	268	486	709	189	479	703	204	486	767	190	206	217	190	196	181	187	187	187			
	500	184	472	920	227	582	876	257	466	680	181	460	674	196	466	736	182	198	208	182	188	174	179	179	179			
	600	176	452	881	217	558	838	247	446	652	173	440	646	188	446	704	175	190	199	175	180	166	172	172	172			
	700	169	434	846	209	536</																						

Caídas de carga máximas admisibles — Límites de los rodamientos

Tabla 7: Límites del rodamiento, bar

Material	Temp, °C	Caída de presión permisible máxima, bar									
		Tamaño de la válvula									
		NPS 2	NPS 3 (DN 80)	NPS 4 (DN 100)	NPS 6 (DN 150)	NPS 8 (DN 200)	NPS 10 (DN 250)	NPS 12 (DN 300)	NPS 14 (DN 350)	NPS 16 (DN 400)	NPS 18 (DN 450)
316/PTFE/Kevlar	-45 a 93	103	103	103	103	97	103	103	97	97	90
	149	97	97	97	97	90	97	97	90	90	83
	204	83	83	83	83	76	83	83	76	76	69
	260	34	34	34	34	28	34	34	28	28	24
	316 a 427	-	-	-	-	-	-	-	-	-	-
Ultimet	-45 a 93	76	76	76	76	76	76	76	76	76	76
	149	69	69	69	69	69	69	69	69	69	69
	204	62	62	62	62	62	62	62	62	62	62
	260	59	59	59	59	59	59	59	59	59	59
	316	55	55	55	55	55	55	55	55	55	55
	371	52	52	52	52	52	52	52	52	52	52
Aleación 6	-45 a 149	103	103	103	103	103	103	103	103	103	103
	204	97	97	97	97	97	97	97	97	97	97
	260	90	90	90	90	90	90	90	90	90	90
	316	83	83	83	83	83	83	83	83	83	83
	371	76	76	76	76	76	76	76	76	76	76
427	69	69	69	69	69	69	69	69	69	69	

Material	Temp, °C	Caída de presión permisible máxima, bar								
		Tamaño de la válvula								
		NPS 20 (DN 500)	NPS 24 (DN 600)	NPS 28	NPS 30	NPS 36	NPS 42	NPS 48	NPS 54	NPS 60
316/PTFE/Kevlar	-45 a 93	90	83	20	20	20	20	20	20	20
	149	83	76	20	20	20	20	20	20	20
	204	69	62	14	14	14	14	14	14	14
	260	24	21	10	10	10	10	10	10	10
	316 a 427	-	-	-	-	-	-	-	-	-
Ultimet	-45 a 93	76	76	76	76	76	76	76	76	76
	149	69	69	69	69	69	69	69	69	69
	204	62	62	62	62	62	62	62	62	62
	260	59	59	59	59	59	59	59	59	59
	316	55	55	55	55	55	55	55	55	55
	371	52	52	52	52	52	52	52	52	52
Aleación 6	-45 a 149	103	103	103	103	103	103	103	103	103
	204	97	97	97	97	97	97	97	97	97
	260	90	90	90	90	90	90	90	90	90
	316	83	83	83	83	83	83	83	83	83
	371	76	76	76	76	76	76	76	76	76
427	69	69	69	69	69	69	69	69	69	

Tabla 8: Límites del rodamiento, psi

Material	Temp, °F	Caída de presión permisible máxima, psi									
		Tamaño de la válvula									
		NPS 2	NPS 3 (DN 80)	NPS 4 (DN 100)	NPS 6 (DN 150)	NPS 8 (DN 200)	NPS 10 (DN 250)	NPS 12 (DN 300)	NPS 14 (DN 350)	NPS 16 (DN 400)	NPS 18 (DN 450)
316/PTFE/Kevlar	-50 a 200	1,500	1,500	1,500	1,500	1,400	1,500	1,500	1,400	1,400	1,300
	300	1,400	1,400	1,400	1,400	1,300	1,400	1,400	1,300	1,300	1,200
	400	1,200	1,200	1,200	1,200	1,100	1,200	1,200	1,100	1,100	1,000
	500	500	500	500	500	400	500	500	400	400	350
	600 a 800	-	-	-	-	-	-	-	-	-	-
Ultimet	-50 a 200	1,100	1,100	1,100	1,100	1,100	1,100	1,100	1,100	1,100	1,100
	300	1,000	1,000	1,000	1,000	1,000	1,000	1,000	1,000	1,000	1,000
	400	900	900	900	900	900	900	900	900	900	900
	500	850	850	850	850	850	850	850	850	850	850
	600	800	800	800	800	800	800	800	800	800	800
	700	750	750	750	750	750	750	750	750	750	750
	800	700	700	700	700	700	700	700	700	700	700
Aleación 6	-50 a 300	1,500	1,500	1,500	1,500	1,500	1,500	1,500	1,500	1,500	1,500
	400	1,400	1,400	1,400	1,400	1,400	1,400	1,400	1,400	1,400	1,400
	500	1,300	1,300	1,300	1,300	1,300	1,300	1,300	1,300	1,300	1,300
	600	1,200	1,200	1,200	1,200	1,200	1,200	1,200	1,200	1,200	1,200
	700	1,100	1,100	1,100	1,100	1,100	1,100	1,100	1,100	1,100	1,100
	800	1,000	1,000	1,000	1,000	1,000	1,000	1,000	1,000	1,000	1,000

Material	Temp, °F	Caída de presión permisible máxima, psi								
		Tamaño de la válvula								
		NPS 20 (DN 500)	NPS 24 (DN 600)	NPS 28	NPS 30	NPS 36	NPS 42	NPS 48	NPS 54	NPS 60
316/PTFE/Kevlar	-50 a 200	1,300	1,200	290	290	290	290	290	290	290
	300	1,200	1,100	290	290	290	290	290	290	290
	400	1,000	900	200	200	200	200	200	200	200
	500	350	300	150	150	150	150	150	150	150
	600 a 800	-	-	-	-	-	-	-	-	-
Ultimet	-50 a 200	1,100	1,100	1,100	1,100	1,100	1,100	1,100	1,100	1,100
	300	1,000	1,000	1,000	1,000	1,000	1,000	1,000	1,000	1,000
	400	900	900	900	900	900	900	900	900	900
	500	850	850	850	850	850	850	850	850	850
	600	800	800	800	800	800	800	800	800	800
	700	750	750	750	750	750	750	750	750	750
	800	700	700	700	700	700	700	700	700	700
Aleación 6	-50 a 300	1,500	1,500	1,500	1,500	1,500	1,500	1,500	1,500	1,500
	400	1,400	1,400	1,400	1,400	1,400	1,400	1,400	1,400	1,400
	500	1,300	1,300	1,300	1,300	1,300	1,300	1,300	1,300	1,300
	600	1,200	1,200	1,200	1,200	1,200	1,200	1,200	1,200	1,200
	700	1,100	1,100	1,100	1,100	1,100	1,100	1,100	1,100	1,100
	800	1,000	1,000	1,000	1,000	1,000	1,000	1,000	1,000	1,000

Caídas de presión de cierre máximas admisibles — Límites del asiento

Tabla 9: Límites del asiento — NPS 2 a 12 (DN 80 a 300), bar y psi

Material	Temperatura		Caída de presión permisible máxima	
	°C	°F	bar	psi
PTFE	-45 a 38	-50 a 100	62	900
	93	200	32	470
	149	300	13	190
	177	350	5	70
	260 a 427	500 a 800	-	-
PTFE reforzado con fibra de vidrio	-45 a 38	-50 a 100	72	1,050
	93	200	38	550
	149	300	15	200
	204	400	8	110
	232	450	3	50
	316 a 427	600 a 800	-	-
UHMWPE	-73 a 38	-100 a 100	76	1,100
	93	200	31	450
	149 a 427	300 a 800	-	-
316 SS/316L SS/ 304 SS (con o sin Aleación 6)	-45 a 38	-50 a 100	24.1/65.5	350/950
	93	200	24.1/65.5	350/950
	149	300	22.8/59.7	330/865
	204	400	21.4/53.1	310/770
	260	500	19.3/47.6	280/690
	316	600	16.6/41.4	240/600
	371	700	15.2/36.6	220/530
	427	800	13.1/31.7	190/460

Tabla 10: Límites del asiento — NPS 14 a 60 (DN 350 a 600), bar y psi

Material	Temperatura		Caída de presión permisible máxima	
	°C	°F	bar	psi
PTFE	-45 a 38	-50 a 100	62	900
	93	200	32	470
	149	300	13	190
	177	350	5	70
	260 a 427	500 a 800	-	-
PTFE reforzado con fibra de vidrio	-45 a 38	-50 a 100	72	1,050
	93	200	38	550
	149	300	14	200
	204	400	8	110
	232	450	3	50
	316 a 427	600 a 800	-	-
UHMWPE	-73 a 38	-100 a 100	76	1,100
	93	200	31	450
	149 a 427	300 a 800	-	-
316 SS/316L SS/ 304 SS (con o sin Aleación 6)	-45 a 38	-50 a 100	24.1/65.5	350/950
	93	200	24.1/65.5	350/950
	149	300	22.8/59.7	330/865
	204	400	21.4/53.1	310/770
	260	500	19.3/47.6	280/690
	316	600	16.6/41.4	240/600
	371	700	15.2/36.6	220/530
	427	800	13.1/31.7	190/460

Dimensiones

Tipo Lug, NPS 3 a 16 (DN 80 a 400), Clase 150 a 600 (PN 10 a 40)

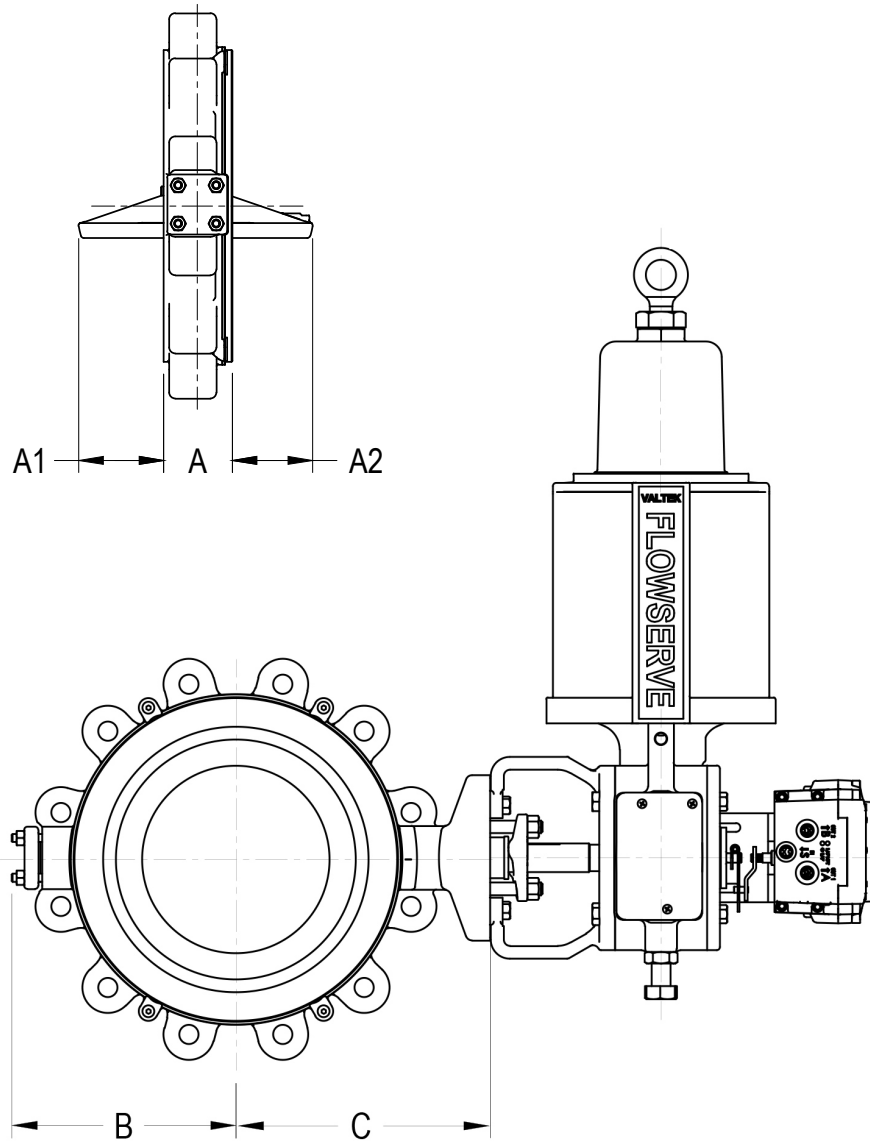


Tabla 11: Dimensiones⁽¹⁾ – Tipo Lug, NPS 3 a 16 (DN 80 a 400), Clase 150 a 600 (PN 10 a 40)

Métrico

Tamaño de la válvula	ASME, mm						Tamaño de la válvula	Clasificación de presión	DIN, mm					Peso ⁽²⁾ , kg
	Clase	A	A1	A2	B	C			A	A1	A2	B	C	
	150	48	20	10	99	124	DN 80	PN 10/16/25	46	22	11	123	124	24
	300	48	20	10	124	124		PN 40	64	9	11	124	125	26
	600	54	16	8	124	124		-	-	-	-	-	-	27
4	150	54	28	23	128	141	DN 100	PN 10/16/25	52	30	23	126	141	29
	300	54	28	19	145	161		PN 40	64	18	19	142	161	32
	600	64	24	13	160	168		-	-	-	-	-	-	50
6	150	57	49	42	142	186	DN 150	PN 10/16/25	56	50	42	146	186	49
	300	59	49	40	181	192		PN 40	76	39	33	188	192	57
	600	78	37	30	211	197		-	-	-	-	-	-	72
8	150	64	70	60	185	223	DN 200	PN 10/16/25	60	74	60	200	223	61
	300	73	61	59	221	229		PN 40	89	45	59	220	229	73
	600	102	45	45	255	233		-	-	-	-	-	-	137
10	150	71	88	83	224	254	DN 250	PN 10/16/25	68	91	84	223	253	76
	300	83	82	79	250	266		PN 40	114	56	74	256	266	138
	600	117	69	50	311	282		-	-	-	-	-	-	198
12	150	81	113	105	271	292	DN 300	PN 10/16/25	78	115	104	280	292	101
	300	92	100	98	295	302		PN 40	114	85	92	295	302	167
	600	140	82	65	342	321		-	-	-	-	-	-	249
14	150	92	115	118	295	305	DN 350	PN 10/16/25	79	126	119	319	305	157
	300	117	108	95	340	325		PN 40	127	103	91	340	325	257
	600	155	82	67	372	356		-	-	-	-	-	-	341
16	150	102	138	138	329	353	DN 400	PN 10/16/25	102	137	138	344	353	196
	300	133	124	108	370	397		PN 40	140	119	107	374	397	316
	600	178	97	87	406	404		-	-	-	-	-	-	441

EE. UU.

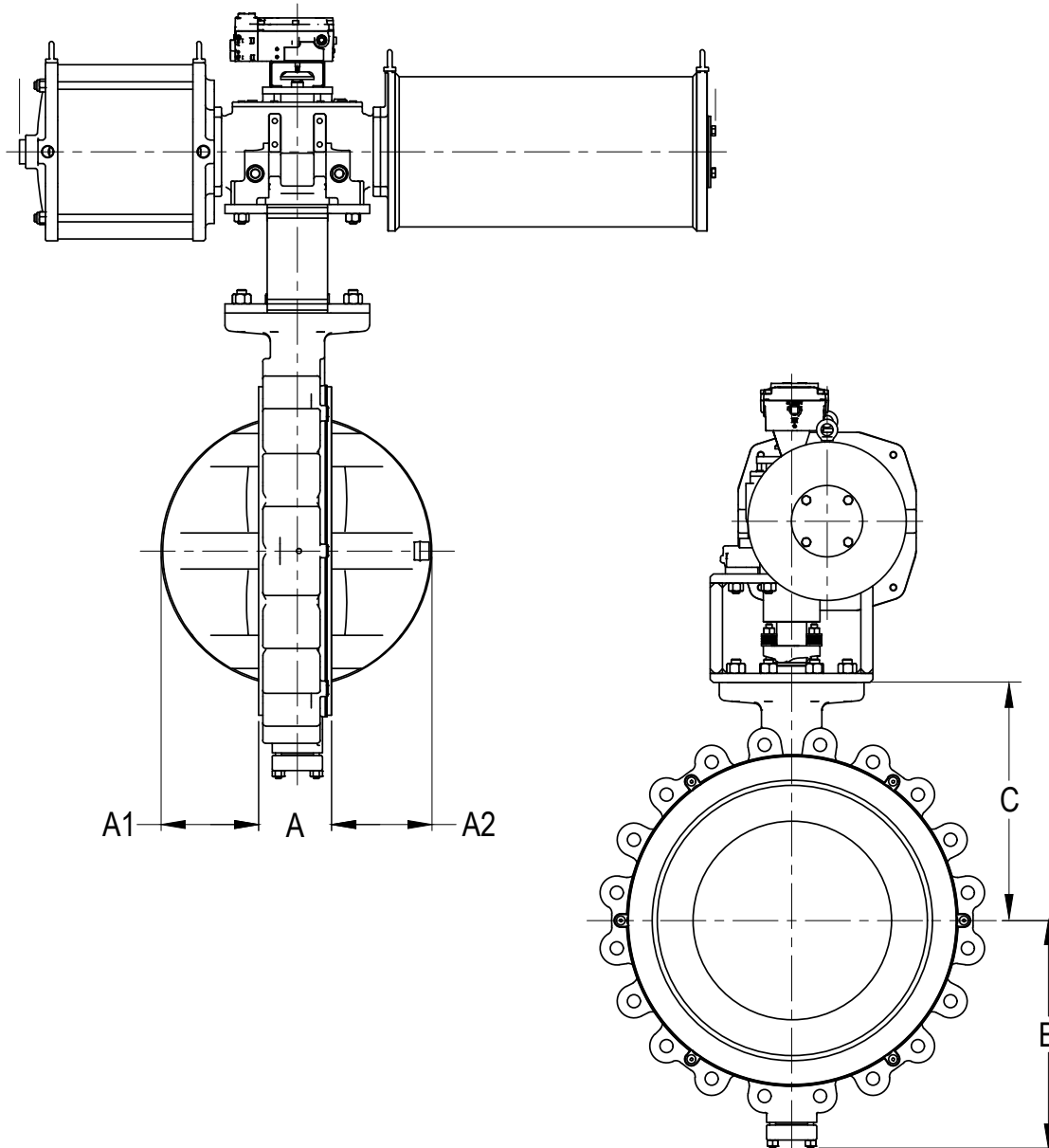
Tamaño de la válvula	ASME, pulg.						Peso ⁽²⁾ , lb
	Clase	A	A1	A2	B	C	
3	150	1.88	0.8	0.4	3.9	4.9	54
	300	1.88	0.8	0.4	4.9	4.9	58
	600	2.12	0.6	0.3	4.9	4.9	60
4	150	2.12	1.1	0.9	5.0	5.6	63
	300	2.12	1.1	0.8	5.7	6.3	70
	600	2.50	0.9	0.5	6.3	6.6	110
6	150	2.25	1.9	1.7	5.6	7.3	109
	300	2.31	1.9	1.6	7.1	7.6	125
	600	3.06	1.5	1.2	8.3	7.8	159
8	150	2.50	2.8	2.4	7.3	8.8	134
	300	2.88	2.4	2.3	8.7	9.0	160
	600	4.00	1.8	1.8	10.0	9.2	302
10	150	2.81	3.5	3.3	8.8	10.0	168
	300	3.25	3.2	3.1	9.9	10.5	304
	600	4.62	2.7	2.0	12.2	11.1	436
12	150	3.19	4.4	4.1	10.7	11.5	223
	300	3.62	3.9	3.9	11.6	11.9	369
	600	5.50	3.2	2.5	13.5	12.6	550
14	150	3.62	4.5	4.6	11.6	12.0	346
	300	4.62	4.3	3.8	13.4	12.8	567
	600	6.12	3.2	2.6	14.7	14.0	752
16	150	4.00	5.4	5.4	12.9	13.9	432
	300	5.25	4.9	4.3	14.6	15.6	697
	600	7.00	3.8	3.4	16.0	15.9	972

(1) Para conocer las dimensiones del actuador, consulte las páginas 18 y 19.

(2) El peso es igual al peso de la válvula más el actuador.

Dimensiones⁽¹⁾

Tipo Lug, NPS 18 a 60 (DN 450 a 600), Clase 150 a 600 (PN 10 a 40)



(1) Para conocer las dimensiones del actuador, consulte el boletín técnico del actuador correspondiente.

Tabla 12: Dimensiones⁽¹⁾ – Tipo Lug, NPS 18 a 60 (DN 450 a 600), Clase 150 a 600 (PN 10 a 40)

Métrico

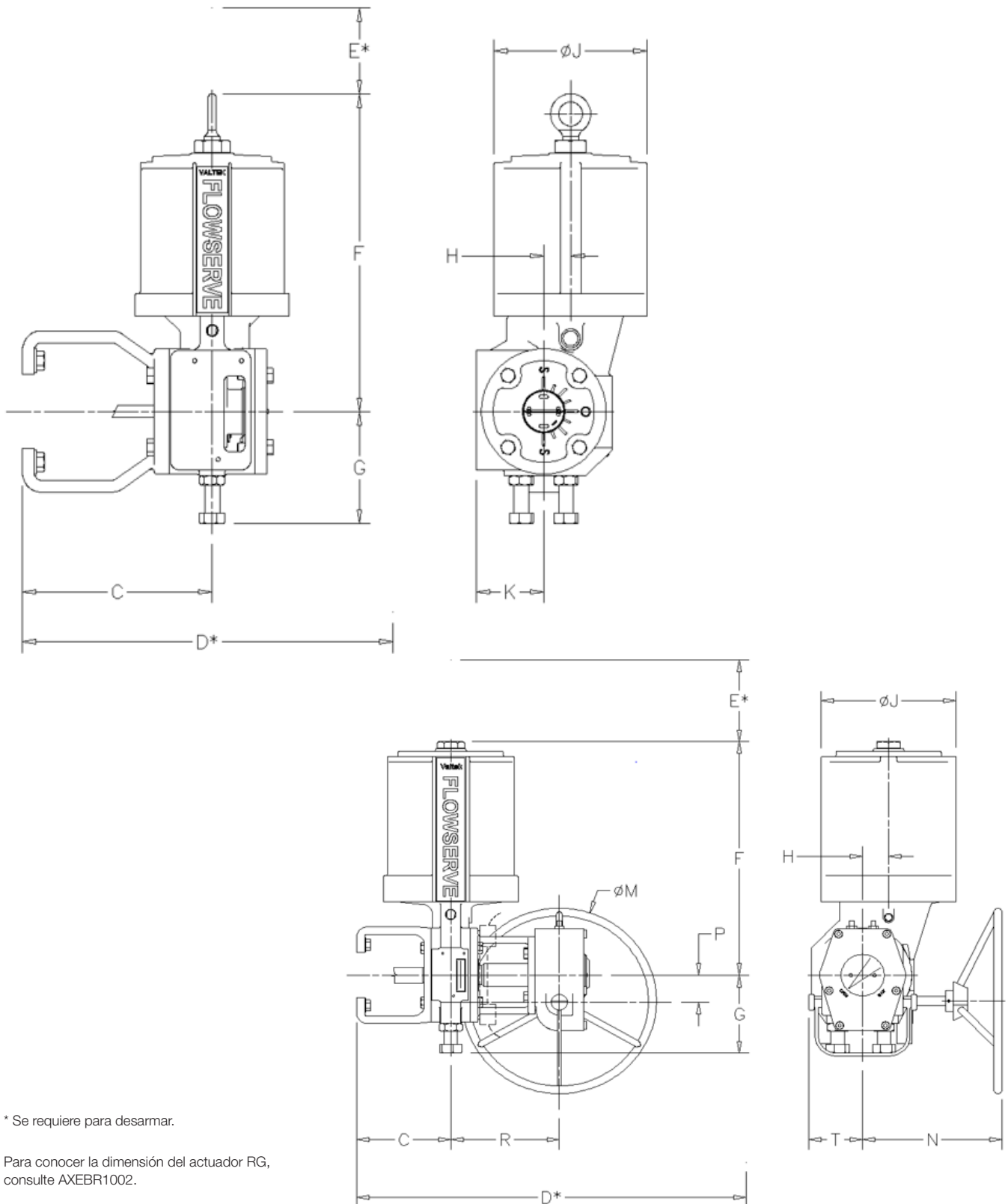
Tamaño de válvula	ASME, mm						Tamaño de válvula	Presión Clasificación	DIN, mm					Patrón de montaje del actuador	Peso ⁽²⁾ , kg
	Clase	A	A1	A2	B	C			A	A1	A2	B	C		
18	150	114	154	151	381	396	DN 450	PN 10/16/25	114	154	151	398	396	F16	170
	300	149	132	128	417	404		PN 40	152	132	125	410	404	F30	313
	600	200	100	103	454	442		-	-	-	-	-	-	F35	469
20	150	127	173	181	414	441	DN 500	PN 10/16/25	127	173	181	413	438	F25	240
	300	159	147	147	454	454		PN 40	152	153	146	450	454	F30	370
	600	216	109	123	474	507		-	-	-	-	-	-	F40	642
24	150	154	205	212	479	505	DN 600	PN 10/16/25	154	205	212	478	502	F25	370
	300	181	189	182	524	543		PN 40	178	189	182	528	538	F35	629
	600	232	143	152	545	553		-	-	-	-	-	-	F40	952
28	150	162	261	254	542	637	-	-	-	-	-	-	-	F25	528
30	150	165	290	274	580	669	-	-	-	-	-	-	-	F30	624
36	150	200	349	332	681	777	-	-	-	-	-	-	-	F35	1,313
42	150	251	399	370	793	881	-	-	-	-	-	-	-	F40	1,615
48	150	276	458	436	881	983	-	-	-	-	-	-	-	F48	2,263
54	150	270	533	520	956	1,067	-	-	-	-	-	-	-	F48	2,946
60	150	286	609	583	1,034	1,151	-	-	-	-	-	-	-	F48	3,810

EE. UU.

Tamaño de válvula	ASME, pulg.						Patrón de montaje del actuador	Peso ⁽²⁾ , lb
	Clase	A	A1	A2	B	C		
18	150	4.50	6.1	6.0	15.0	15.6	F16	375
	300	5.88	5.2	5.0	16.4	15.9	F30	690
	600	7.88	3.9	4.1	17.9	17.4	F35	1,035
20	150	5.00	6.8	7.1	16.3	17.4	F25	530
	300	6.25	5.8	5.8	17.9	17.9	F30	815
	600	8.50	4.3	4.9	18.7	20.0	F40	1,415
24	150	6.06	8.1	8.3	18.9	19.9	F25	816
	300	7.12	7.5	7.2	20.6	21.4	F35	1,388
	600	9.13	5.6	6.0	21.5	21.8	F40	2,100
28	150	6.38	10.3	10.0	21.4	25.1	F25	1,165
30	150	6.50	11.4	10.8	22.8	26.4	F30	1,377
36	150	7.88	13.7	13.1	26.8	30.6	F35	2,895
42	150	9.88	15.7	14.6	31.2	34.7	F40	3,560
48	150	10.88	18.1	17.2	34.7	38.7	F48	4,990
54	150	10.62	21.0	20.5	37.6	42.0	F48	6,496
60	150	11.25	24.0	23.0	40.7	45.3	F48	8,400

(1) Para conocer las dimensiones del actuador, consulte el boletín técnico del actuador correspondiente.
 (2) El peso es únicamente para el subensamblado del cuerpo.

Dimensiones del actuador VR



* Se requiere para desarmar.

Para conocer la dimensión del actuador RG, consulte AXEBR1002.

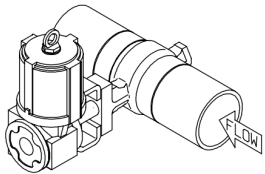
Tabla 13: Dimensiones y pesos del actuador VR

Actuador de válvula	Volante	Resorte	C		D		E		F		G		H		J		Peso	
			mm	pulg.	mm	pulg.	mm	pulg.	mm	pulg.	mm	pulg.	mm	pulg.	mm	pulg.	kg	lb
25	Ninguna	Estándar	170	6.7	439	17.3	152	6.0	338	13.3	119	4.7	28	1.1	165	6.5	12	26
		Extendido	170	6.7	439	17.3	236	9.3	439	17.3	119	4.7	28	1.1	165	6.5	14	31
	Volante	Estándar	170	6.7	752	29.6	152	6.0	338	13.3	119	4.7	28	1.1	165	6.5	26	57
		Extendido	170	6.7	752	29.6	236	9.3	439	17.3	119	4.7	28	1.1	165	6.5	28	62
50	Ninguna	Estándar	170	6.7	597	23.5	203	8.0	467	18.4	145	5.7	51	2.0	231	9.1	27	59
		Extendido	170	6.7	597	23.5	249	9.8	610	24.0	145	5.7	51	2.0	231	9.1	32	71
	Volante	Estándar	170	6.7	1,003	39.5	203	8.0	467	18.4	145	5.7	51	2.0	231	9.1	62	137
		Extendido	170	6.7	1,003	39.5	249	9.8	610	24.0	145	5.7	51	2.0	231	9.1	68	149
100	Ninguna	Estándar	170	6.7	686	27.0	279	11.0	577	22.7	193	7.6	61	2.4	318	12.5	63	140
		Doble	170	6.7	686	27.0	279	11.0	577	22.7	193	7.6	61	2.4	318	12.5	68	150
	Volante	Estándar	170	6.7	1,171	46.1	279	11.0	577	22.7	193	7.6	61	2.4	318	12.5	124	273
		Doble	170	6.7	1,171	46.1	279	11.0	577	22.7	193	7.6	61	2.4	318	12.5	128	283
200	Ninguna	Estándar	170	6.7	686	27.0	279	11.0	592	23.3	193	7.6	61	2.4	445	17.5	91	200
		Doble	170	6.7	686	27.0	279	11.0	592	23.3	193	7.6	61	2.4	445	17.5	95	210
	Volante	Estándar	170	6.7	1,171	46.1	279	11.0	592	23.3	193	7.6	61	2.4	445	17.5	113	250
		Doble	170	6.7	1,171	46.1	279	11.0	592	23.3	193	7.6	61	2.4	445	17.5	118	260

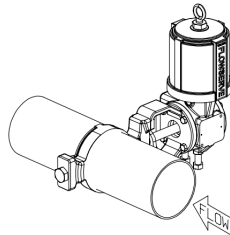
Actuador de válvula	Volante	Resorte	K		M		N		P		R		T		Peso	
			mm	pulg.	mm	pulg.	mm	pulg.	mm	pulg.	mm	pulg.	mm	pulg.	kg	lb
25	Ninguna	Estándar	71	2.8	N/A	N/A	N/A	N/A	N/A	N/A	N/A	N/A	N/A	N/A	12	26
		Extendido	71	2.8	N/A	N/A	N/A	N/A	N/A	N/A	N/A	N/A	N/A	N/A	14	31
	Volante	Estándar	N/A	N/A	249	9.8	269	10.6	79	3.1	188	7.4	74	2.9	26	57
		Extendido	N/A	N/A	249	9.8	269	10.6	79	3.1	188	7.4	74	2.9	28	62
50	Ninguna	Estándar	94	3.7	N/A	N/A	N/A	N/A	N/A	N/A	N/A	N/A	N/A	N/A	27	59
		Extendido	94	3.7	N/A	N/A	N/A	N/A	N/A	N/A	N/A	N/A	N/A	N/A	32	71
	Volante	Estándar	N/A	N/A	300	11.8	295	11.6	132	5.2	257	10.1	137	5.4	62	137
		Extendido	N/A	N/A	300	11.8	295	11.6	132	5.2	257	10.1	137	5.4	68	149
100	Ninguna	Estándar	122	4.8	N/A	N/A	N/A	N/A	N/A	N/A	N/A	N/A	N/A	N/A	63	140
		Doble	122	4.8	N/A	N/A	N/A	N/A	N/A	N/A	N/A	N/A	N/A	N/A	68	150
	Volante	Estándar	N/A	N/A	457	18.0	338	13.3	64	2.5	257	10.1	127	5.0	124	273
		Doble	N/A	N/A	457	18.0	338	13.3	64	2.5	257	10.1	127	5.0	128	283
200	Ninguna	Estándar	122	4.8	N/A	N/A	N/A	N/A	N/A	N/A	N/A	N/A	N/A	N/A	91	200
		Doble	122	4.8	N/A	N/A	N/A	N/A	N/A	N/A	N/A	N/A	N/A	N/A	95	210
	Volante	Estándar	N/A	N/A	457	18.0	338	13.3	64	2.5	257	10.1	127	5.0	113	250
		Doble	N/A	N/A	457	18.0	338	13.3	64	2.5	257	10.1	127	5.0	118	260

Orientaciones de montaje

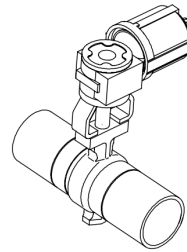
Figura 10: Orientaciones de la válvula



Montaje a la izquierda (estándar)



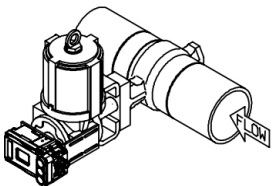
Montaje a la derecha



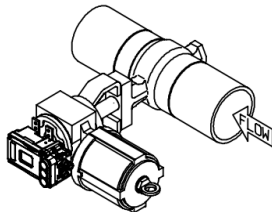
Montaje en la vertical del eje

Nota: Las orientaciones de la válvula no se aplican para la tubería vertical.

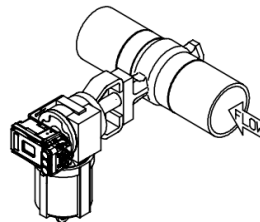
Figura 11: Orientaciones del actuador



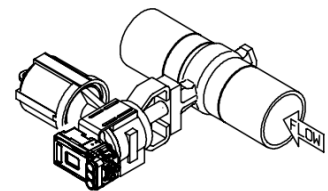
Orientación 1 (estándar)



Orientación 2



Orientación 3



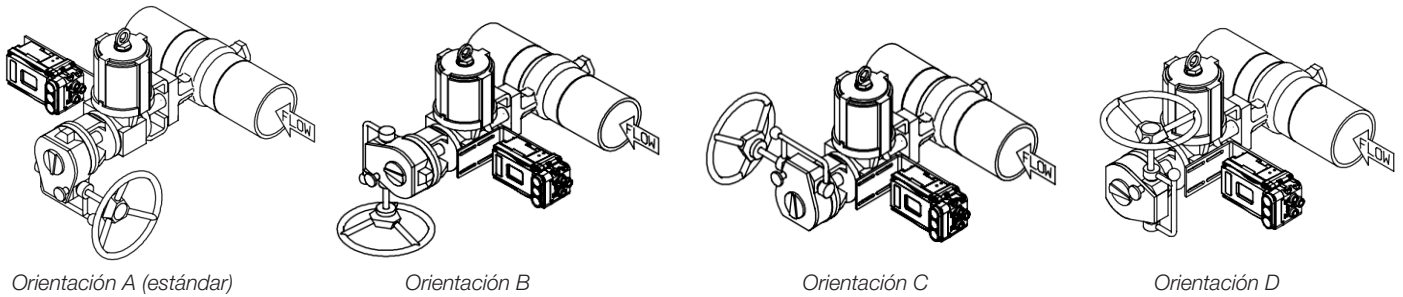
Orientación 4

Nota: Las imágenes se muestran con la válvula montada en la orientación izquierda únicamente a manera de ejemplo. Las orientaciones del actuador pueden también adaptarse a tener la válvula montada en las orientaciones derecha o de eje vertical.

- Para el montaje a la derecha, mueva el punto de vista de la flecha de flujo al extremo opuesto de la tubería.
- Para el montaje en el eje vertical, gire el eje de la válvula a la orientación vertical.

Nota: El fabricante no recomienda el montaje en la orientación 3 debido a la corrosión del anillo de retención y al consiguiente fallo por agua estancada en el actuador.

Figura 12: Orientaciones del volante



Orientación A (estándar)

Orientación B

Orientación C

Orientación D

Nota: Las imágenes se muestran con la válvula montada en la orientación izquierda únicamente a manera de ejemplo. Las orientaciones del actuador pueden también adaptarse a tener la válvula montada en las orientaciones derecha o de eje vertical.

- Para el montaje a la derecha, mueva el punto de vista de la flecha de flujo al extremo opuesto de la tubería.
- Para el montaje en el eje vertical, gire el eje de la válvula a la orientación vertical.

Nota: No se recomienda la orientación D, el volante, puede chocar con actuadores más grandes. Consulte con el fabricante en caso de elegirla.

Posicionador digital Logix™ 3800

Puede tenerlo todo: configuración y calibración sencillas, diagnósticos potentes y rendimiento fiable.

El posicionador digital Logix 3800 de Flowserve ayuda a los propietarios y operadores de plantas a maximizar la producción al tiempo que minimizan los costes operativos. Este posicionador de alta precisión simplifica la instalación mediante una configuración y calibración sencillas. También facilita mejoras en el tiempo de actividad, la fiabilidad y el rendimiento del proceso. Los diagnósticos avanzados no solo pueden identificar problemas en desarrollo en la válvula de control, sino que también ayudan a guiar las acciones correctivas para garantizar cortos tiempos para volver a la operación.

Diagnóstico predictivo

Con cinco sensores de presión, el posicionador digital Logix 3800 permite a los operarios identificar y evaluar la gravedad de los problemas que puedan surgir en válvulas y actuadores, de modo que puedan tomarse medidas preventivas antes de que se produzcan situaciones críticas.

- Advertencia de presión de suministro: supervisa la presión de suministro de aire del instrumento.
- Advertencias de fricción alta/baja: supervisa el ajuste de la empaquetadura y las juntas.
- Advertencia de fuga neumática: supervisa el consumo excesivo de aire que indica fugas en el actuador o la tubería.
- Error de posición de seguridad: detecta problemas con el muelle del actuador para posición de fallo.
- Advertencia de holgura: supervisa la conexión del actuador a la válvula y detecta conexiones sueltas.



Red de servicio mundial



Servicio cuando y donde más lo necesita

Los Centros de Respuesta Rápida (QRC) de Flowserve están ubicados estratégicamente en todo el mundo para garantizar una respuesta rápida a sus necesidades de reparaciones urgentes, mantenimiento rutinario y actualizaciones de productos.

Un único punto de contacto

Nuestros QRC sirven como único punto de contacto local para el inventario completo de productos y servicios de Flowserve, incluida la maquinaria para fabricar unidades a medida. Ofrecemos más de un 95 % de puntualidad en todas las reparaciones y podemos entregar unidades nuevas y personalizadas en 72 horas.

Reparaciones en las que el tiempo es esencial

Para satisfacer sus necesidades de reparaciones en las que el tiempo es esencial, Flowserve ofrece reparaciones de emergencia en 24 horas, recogida y entrega gratuitas dentro de las áreas de servicio QRC y reparaciones móviles e in situ. Cuando se necesita un técnico de servicio in situ, podemos tener uno en 24 horas en cualquier lugar de Norteamérica, y en 48 horas fuera de Norteamérica.

Para encontrar un representante de Flowserve en su localidad, visite www.flowserve.com



Flowserve Corporation
5215 North O'Connor Blvd.
Suite 700
Irving, Texas 75039-5421 USA

La Corporación Flowserve se ha establecido como líder industrial en el diseño y fabricación de sus productos. Cuando se selecciona adecuadamente, este producto de Flowserve está diseñado para funcionar de manera segura durante su vida útil. Sin embargo, el comprador o usuario de los productos de Flowserve debe tener en cuenta que estos productos pueden utilizarse en numerosas aplicaciones bajo una amplia variedad de condiciones de servicio industrial. Aunque Flowserve puede proporcionar pautas generales, no puede proporcionar datos específicos y advertencias para todas las posibles aplicaciones. Por lo tanto, el comprador/usuario debe asumir la responsabilidad final de seleccionar, dimensionar, instalar, operar y mantener adecuadamente los productos de Flowserve. El comprador/usuario debe leer y comprender las Instrucciones de Instalación incluidas con el producto, y formar a sus empleados y contratistas en el uso seguro de los productos de Flowserve en relación con la aplicación específica.

Aunque la información y las especificaciones contenidas en este catálogo se consideran precisas, se suministran solo con fines informativos y no deben considerarse certificadas o como una garantía de resultados satisfactorios por su confianza en ellas. Nada de lo contenido aquí debe interpretarse como una garantía, expresa o implícita, con respecto a cualquier asunto relacionado con este producto. Debido a que Flowserve está mejorando y actualizando continuamente el diseño de sus productos, las especificaciones, dimensiones e información contenidas aquí están sujetas a cambios sin previo aviso. Si surgiera alguna pregunta sobre estas disposiciones, el comprador/usuario debería ponerse en contacto con la Corporación Flowserve en cualquiera de sus operaciones u oficinas en todo el mundo.

©2023 La Corporación Flowserve. Todos los derechos reservados. Este documento contiene marcas registradas y no registradas de la Corporación Flowserve. Otros nombres de compañías, productos o servicios pueden ser marcas comerciales o marcas de servicio de sus respectivas compañías.

VATB000262-02 (ES-LA/AQ) August 2023