



# Valtek® Valdisk™

## Válvula de control de mariposa de altas prestaciones



*Experience In Motion*

# Mantenga la integridad del proceso y asegure un flujo de producción uniforme

Las válvulas de control desempeñan un papel crítico en las aplicaciones de proceso manteniendo la integridad y garantizando un flujo de producción continua. Aseguran que las variables del proceso permanezcan cerca del punto de ajuste deseado y facilitan mejoras en la productividad del proceso, el tiempo de actividad de la planta y la seguridad de los empleados.

La fiabilidad de las válvulas de control es aún más vital en aplicaciones exigentes y con una gran cantidad de operaciones, como la adsorción por oscilación de presión (PSA) y la separación de aire en refinerías de petróleo y gas y química de refino, que experimentan más de 200,000 ciclos por año

Los operadores de estas y otras industrias se enfrentan al desafío de seleccionar válvulas de control duraderas que ofrezcan un rendimiento fiable y una gran precisión de control y regulación, minimizando al mismo tiempo los costes de funcionamiento y mantenimiento.

La válvula de control Valtek Valdisk de Flowserve es una válvula mariposa de alto rendimiento diseñada para mejorar el tiempo de actividad y minimizar los costes operativos y de mantenimiento. Está diseñada para ofrecer un cierre hermético, un control fiable y una precisión de regulación en una gran variedad de aplicaciones estándar y de altos ciclos.

## Tiempo de actividad mejorado

La válvula de control Valdisk cuenta con un asiento blando diseñado para proporcionar un cierre hermético duradero en ambas direcciones del fluido. Esto permite una resistencia óptima a las fugas en aplicaciones exigentes para minimizar el tiempo de inactividad y mejorar la productividad de la planta.

## Costes de mantenimiento más bajos

El diseño de doble excentricidad del disco minimiza el desgaste del asiento y del disco, así como las fugas, lo que prolonga la vida útil del asiento y reduce los costes de mantenimiento.

## Regulación de alto rendimiento

La válvula de control Valdisk cuenta con un actuador cilíndrico de gran empuje acoplado a un disco excéntrico de levas, lo que permite una regulación excelente y de alto rendimiento.

## Flowserve está donde usted está

Las plantas de fabricación y los Centros de Respuesta Rápida (QRC) de Flowserve se encuentran por todo el mundo, por lo que los clientes disponen de asistencia técnica in situ y técnicos experimentados de servicio en campo.

Dondequiera que se estén sus operaciones, Flowserve está ahí para ayudarle a tener éxito



## Posicionador Logix™ 3800

Posicionador digital de alta fiabilidad e instalación simplificada con una innovadora característica de calibración rápida con un solo botón.

### Actuador cilíndrico de pistón

Elevado empuje para una regulación de alto rendimiento, presión de aire de hasta 150 psi (10,3 bar).

### Maneta con fijación acanalada

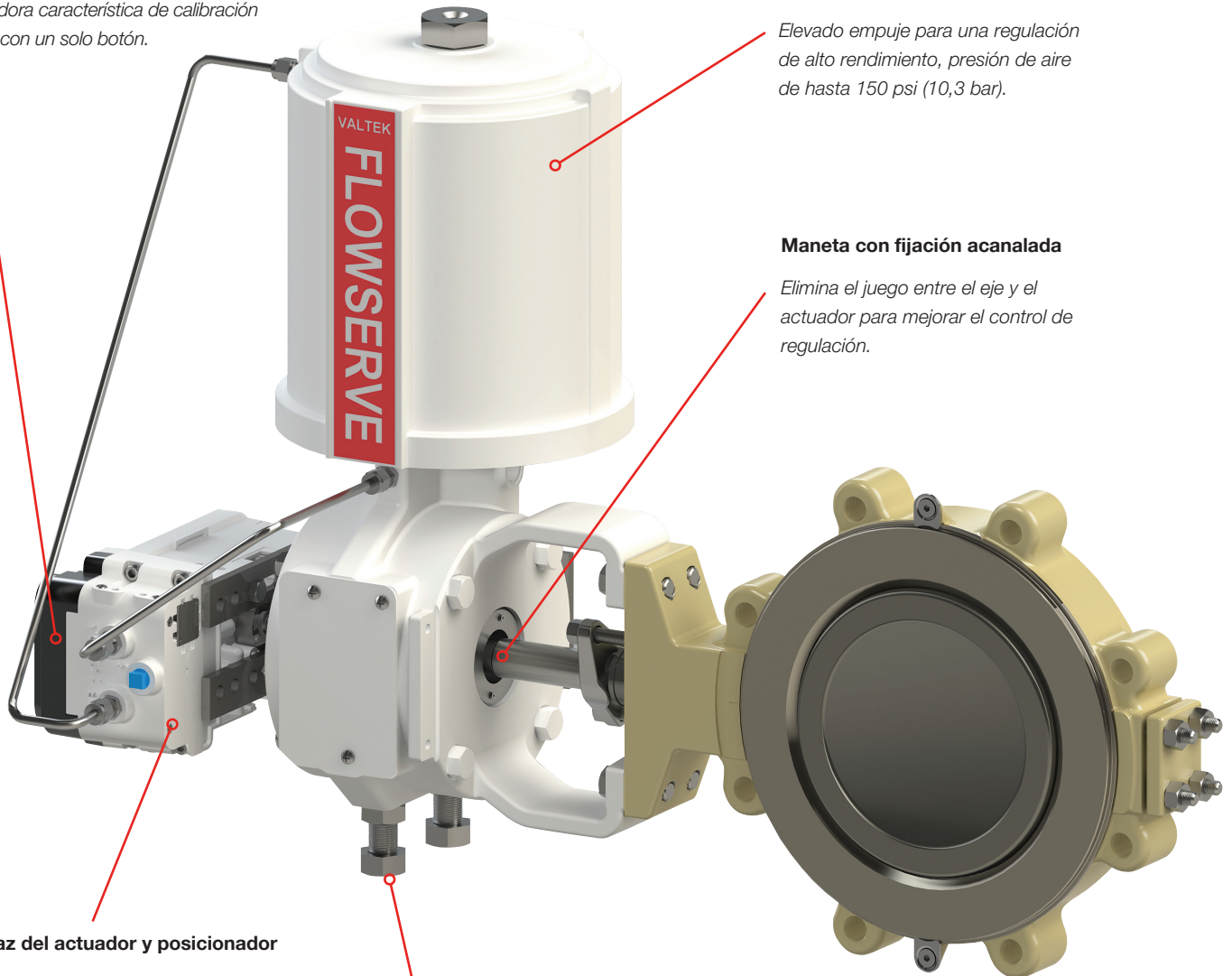
Elimina el juego entre el eje y el actuador para mejorar el control de regulación.

### Interfaz del actuador y posicionador

Un sistema de conexión con resorte proporciona repetibilidad y reduce la histéresis.

### Tope mecánico

Los finales de carrera ajustables previenen la rotación excesiva para evitar daños en el eje.



### Extremo del eje estriado

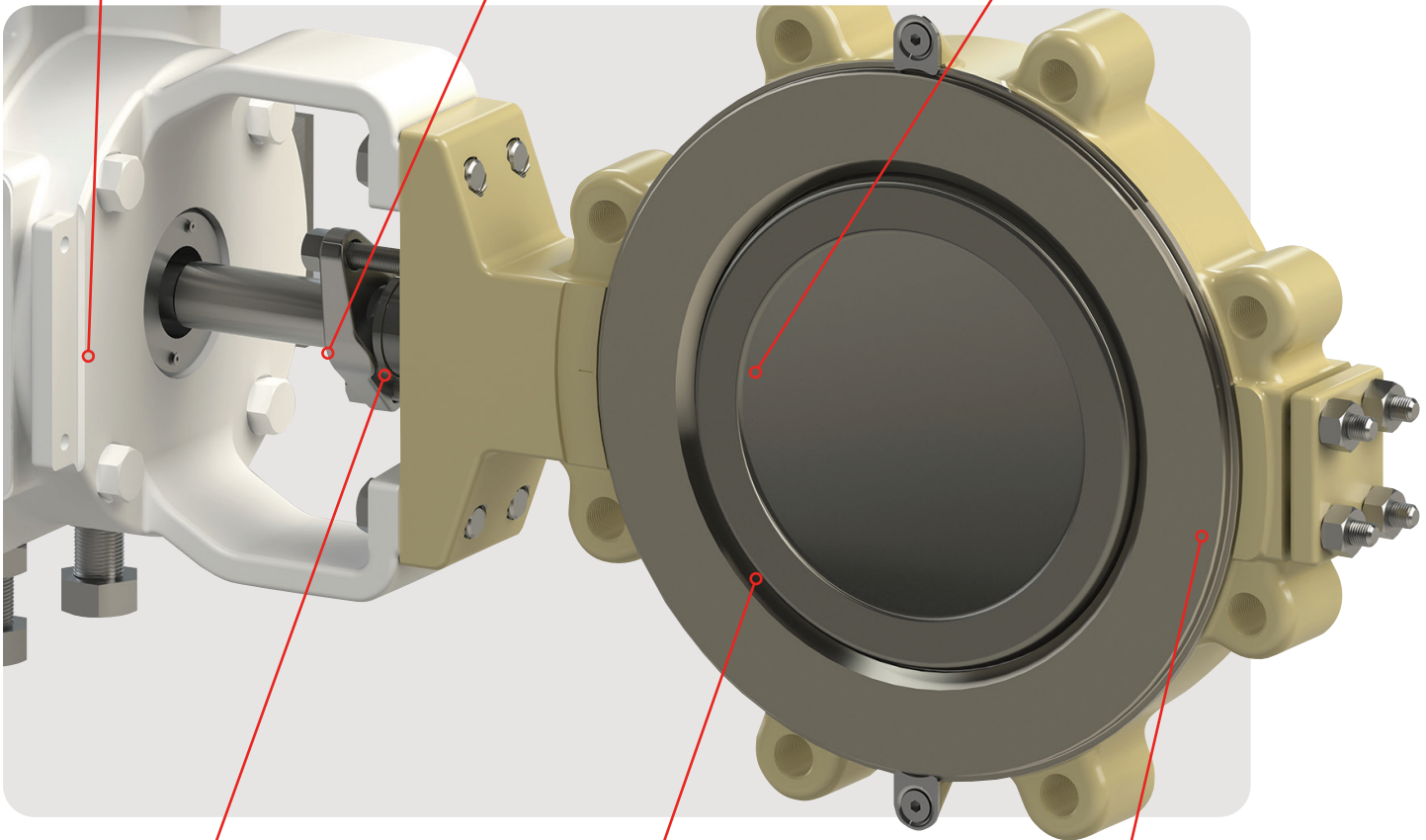
*El eje en la parte superior está estriado para proporcionar una conexión firme entre el eje y el actuador y mejorar el control de la regulación.*

### Retención del eje

*Protección anti-expulsión para cumplir con los estándares de seguridad de la industria.*

### Eje fijado al disco con pasadores

*Los pasadores cónicos proporcionan una conexión firme para un excelente control sin necesidad de perforar el eje.*



### Opciones de empaquetadura

*Bajas emisiones para una variedad de aplicaciones, cumpliendo con los estándares de la industria.*

### Cierre excelente

*El asiento blando, el sistema de bloqueo de la maneta (Clase VI) y el asiento metálico (Clase IV) proporcionan una capacidad de cierre fiable y de larga duración.*

### Eje de alta resistencia

*Diseño robusto para mayor seguridad y fácil mantenimiento.*

# Asientos

## Asiento blando

El diseño único del asiento utiliza la caída de presión a través de la válvula, para ayudar a energizar el asiento blando para un cierre hermético en cualquier dirección de fluido, incluyendo aplicaciones de flujo alterno. Esto se hace de tal manera que la capacidad de cierre se incrementa a medida que aumenta la presión diferencial.

Cierre ANSI/FCI 70-2 Clase VI.

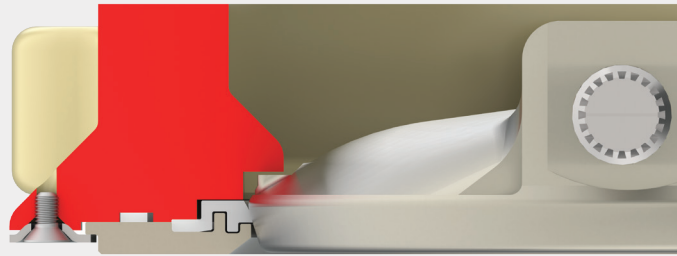


Figura 1: Disposición de asiento blando

## Asiento metálico

Los asientos metálicos se utilizan para aplicaciones que involucran temperaturas más altas de las permitidas por el asiento blando. El diseño incorpora un labio altamente flexible que asegura un contacto de 360 grados entre el asiento y el disco cuando la válvula está cerrada.

Cierre ANSI/FCI 70-2 Clase IV.



Figura 2: Disposición de asiento metálico

## Asiento doble a prueba de incendio

Esta disposición del asiento incorpora el diseño exclusivo del asiento blando para un cierre hermético más un asiento metálico que proporciona un contacto total del asiento en caso de que un incendio dañe el asiento blando.

Cierre ANSI/FCI 70-2 Clase VI.

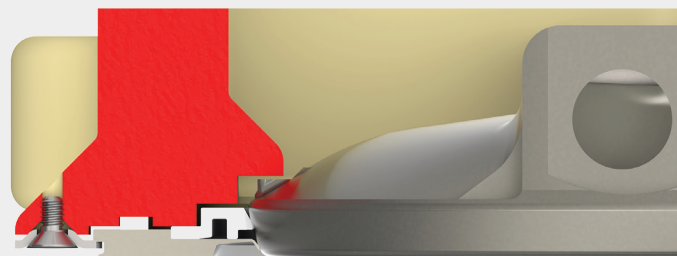


Figura 3: Disposición de asiento doble a prueba de incendio

## Especificaciones y certificaciones

Opciones	ASME	DIN
<b>Tamaños</b>	NPS 2 a 60	DIN 80 a 600
<b>Clases de presión</b>	ASME CL 150 a 1500	PN 10 a 40
<b>Conexión final</b>	ASME 16.5 y ASME B16.47	Cara resaltada EN 1092-1
<b>Materiales del cuerpo</b>	WCC, CF8M; aleaciones bajo pedido	1.0619, 1.4408; aleaciones bajo pedido
<b>Entre caras</b>	API 609 (estándar de Valtek para tamaños grandes)	EN 558 Serie 20
<b>Estilo del cuerpo</b>	Tipo Lug, Wafer (sin brida), doble brida	Tipo Lug, Tipo Wafer
<b>Temperatura</b>	-196 °C a 427 °C (-320 °F a 800 °F)	
<b>Empaquetadura</b>	Anillo en V de PTFE, PTFE trenzado, trenza de grafito, SureGuard XT, SafeGuard	
<b>Tipo de empaquetadura</b>	Sencilla, gemela, al vacío, con carga viva, a prueba de fuego	
<b>Seguridad contra incendios</b>	API 607, ISO 10497	
<b>Emisiones de fugas</b>	ISO 15848-1	
<b>Cierre</b>	ANSI/FCI 70-2: Clase IV (asiento metálico) y VI (asiento blando)	

### Normativa de diseño

ASME (B16.34, B16.10, B16.25), PED, DIN, CRN, ISO, NACE, EN

### Normativa de prueba

ASME B16.34, ANSI/FCI 70-2

### Certificaciones/aprobaciones

ISO 9001, PED, CRN, TRCU, SIL



## Actuación e instrumentación

### Actuador rotativo de cilindro con muelle VR

El actuador rotativo de cilindro de resorte VR de Flowserve combina un alto par y rigidez neumática con excelentes capacidades de regulación. Estas características están diseñadas en un conjunto ligero, resistente y compacto, lo que hace que este actuador sea una elección ideal para aplicaciones de cuarto de vuelta.

### Actuador de yugo escocés LPS Limitorque®

El actuador Limitorque LPS es ideal para la actuación de válvulas de tamaño mediano o grande y para cualquier aplicación que requiera un diseño robusto, larga vida y operación de alta velocidad. Su construcción modular permite un fácil mantenimiento in situ sin herramientas especiales, ni la necesidad de retirar de la válvula. La vida útil de diseño del actuador es de 25 años y los intervalos de mantenimiento de hasta seis años, reduciendo así el coste de mantenimiento.



### Posicionador digital Logix 3800

Compatible con válvulas y actuadores lineales y rotativos, el posicionador digital Logix 3800 ofrece alta fiabilidad en entornos difíciles. Proporciona una modularidad y versatilidad incomparables en una sola unidad. Su capacidad para manejar aplicaciones lineales y rotativas de doble o simple efecto reducen los costes de inventario y operación. Una característica innovadora es la calibración rápida con un solo botón simplificando la instalación.



Flowserve Corporation  
5215 North O'Connor Blvd.  
Suite 700  
Irving, Texas 75039-5421 USA

Flowserve Corporation ha conseguido un liderazgo en la industria en el diseño y fabricación de sus productos. Cuando se selecciona correctamente, este producto de Flowserve está diseñado para cumplir con la función a la que está destinado con seguridad durante toda su vida útil. Sin embargo, el comprador o usuario de los productos de Flowserve debe tener en cuenta que los productos de Flowserve podrían ser utilizados en numerosas aplicaciones en una amplia diversidad de condiciones de servicio industrial. Aunque Flowserve puede ofrecer directrices generales, no puede proporcionar datos ni advertencias específicos para todas las aplicaciones posibles. El comprador/usuario deberá asumir, por lo tanto, la responsabilidad última de seleccionar el tamaño y tipo, la instalación, la operación y el mantenimiento adecuados de los productos Flowserve. El comprador/usuario debe leer y entender las instrucciones de instalación incluidas con el producto, y proporcionar formación a sus empleados y contratistas en el uso seguro de los productos Flowserve en relación con la aplicación específica.

Si bien la información y especificaciones contenidas en estos documentos se consideran exactas, se suministran para fines informativos únicamente y no deben ser considerados como una certificación o garantía de resultados satisfactorios al utilizarlos. Nada de lo aquí contenido deberá interpretarse como una garantía o promesa, expresa o implícita, respecto a cualquier asunto con respecto a este producto. Debido a que Flowserve está mejorando y actualizando continuamente sus diseños de productos, las especificaciones, dimensiones e información contenida en el presente documento están sujetas a cambios sin previo aviso. Si surge alguna pregunta respecto a estas disposiciones, el comprador/usuario deberá ponerse en contacto con Flowserve Corporation en cualquiera de sus dependencias u oficinas en todo el mundo.

©2023 Flowserve Corporation. Todos los derechos reservados. Este documento contiene marcas comerciales registradas y no registradas de Flowserve Corporation. Otros nombres de servicios, productos o empresas pueden ser marcas comerciales o marcas de servicio de sus empresas respectivas.

**VABR000158-01 (ES-LA/A4)** August 2023